



Tripoli International Convention Center

R. CONCRETE BASE FOR CANOPY COLUMNS

Pratik Enstitü
Cephe Sistemleri





Sektöre Çuhadaroğlu Alüminyum Sanayi ve Ticaret A.Ş.'de başlayıp, Institut für Fassadentechnik'te devam eden Mimar Serdar Namazcı tarafından Avustralya'nın Sidney kentinde “**Pratik Architectural Consulting**” adıyla 2003 yılında kurulan şirket; 2008 yılından itibaren Giydirme Cephe firmalarına profesyonel teknik destek vermek amacıyla “**Pratik Cephe Proje & Danışmanlık Tic. Ltd. Şti.**” olarak yeniden yapılandırılmıştır.

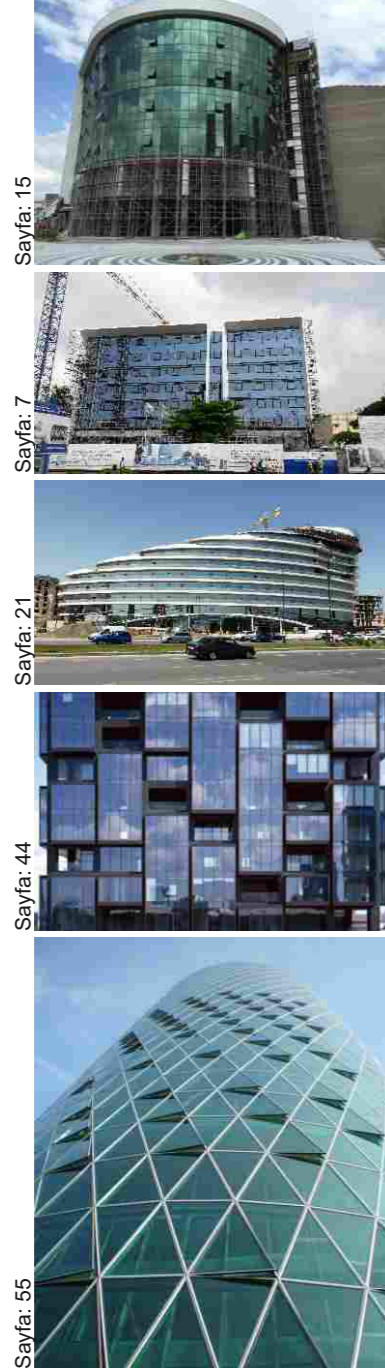
2008 yılından günümüze kadar önde gelen cephe firmalarının nitelikli işlerinde çözüm partneri olarak çalışılmıştır.

Birçok projede elde edilen tecrübeyi uygulamaya dökmek üzere 2013 yılında şirketin faaliyet alanları genişletilmiş; ünvanı “**Pratik Enstitü Mimarlık Mühendislik Müşavirlik Cephe Sistemleri İnşaat Sanayi ve Ticaret Ltd. Şti.**” olarak değiştirilmiştir.

Kısa sürede nitelikli ve zor işlerin üstesinden gelinmiş 2016 yılında da Kurtköy Pendik'te 3500 m² alan üzerine kurulu fabrikamız faaliyete geçirilmiştir.

Projelendirme süreciyle başlayan uygulama serüveninin her aşamasında ana düsturumuz uygun teknolojiler kullanarak, sürekli gelişim içerisinde mükemmeli aramak olmuştur.

GİYDİRME CEPHE



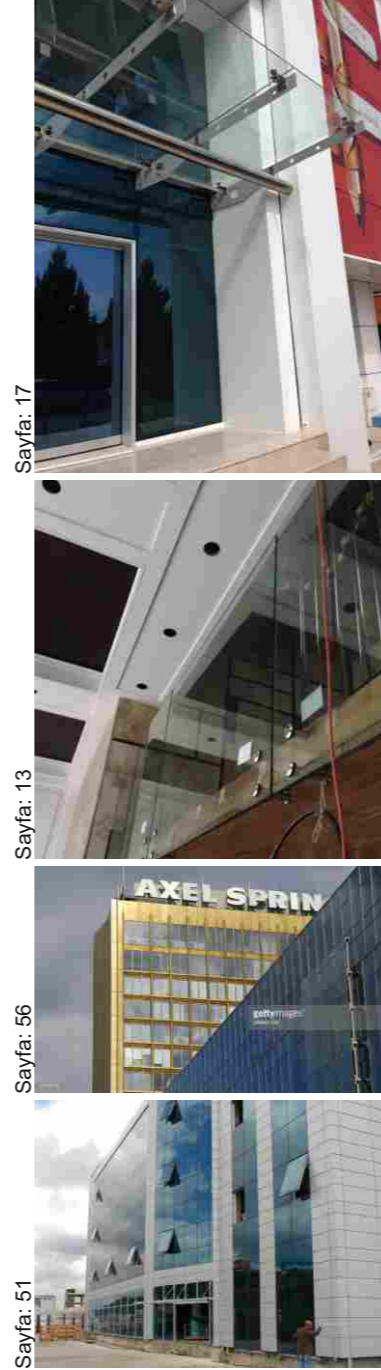
- Panel Cephe
- Silikon Stick Cephe
- Kasetli Silikon Cephe
- Kapaklı Cephe
- Yarı Kapaklı Cephe
- Çift Cidarlı Cephe

ALÜMİNYUM DOĞRAMA



- Isı Yalıtımlı Doğrama & Kapı
- Isı Yalıtımsız Doğrama & Kapı
- Sürme Sistemler
- Katlanır Sistemler
- Vitrin Doğramaları

SPİDER CEPHE



- Çelik Taşıyıcı Spider
- Cam Kolonlu Spider
- Çelik Gergili Spider
- Cam Saçaklar
- Nokta Tutuculu Cam Korkuluk

İŞIKLIK & KIŞ BAHÇESİ



- Kondens Kanallı Işıklık Sistemleri
- Otomatik Açılır Duman Tahliye Pencere
- Sabit Kış Bahçesi Sistemleri
- Otomatik Hareketli Kış Bahçesi Sistemleri

SAĞIR YÜZEY KAPLAMA

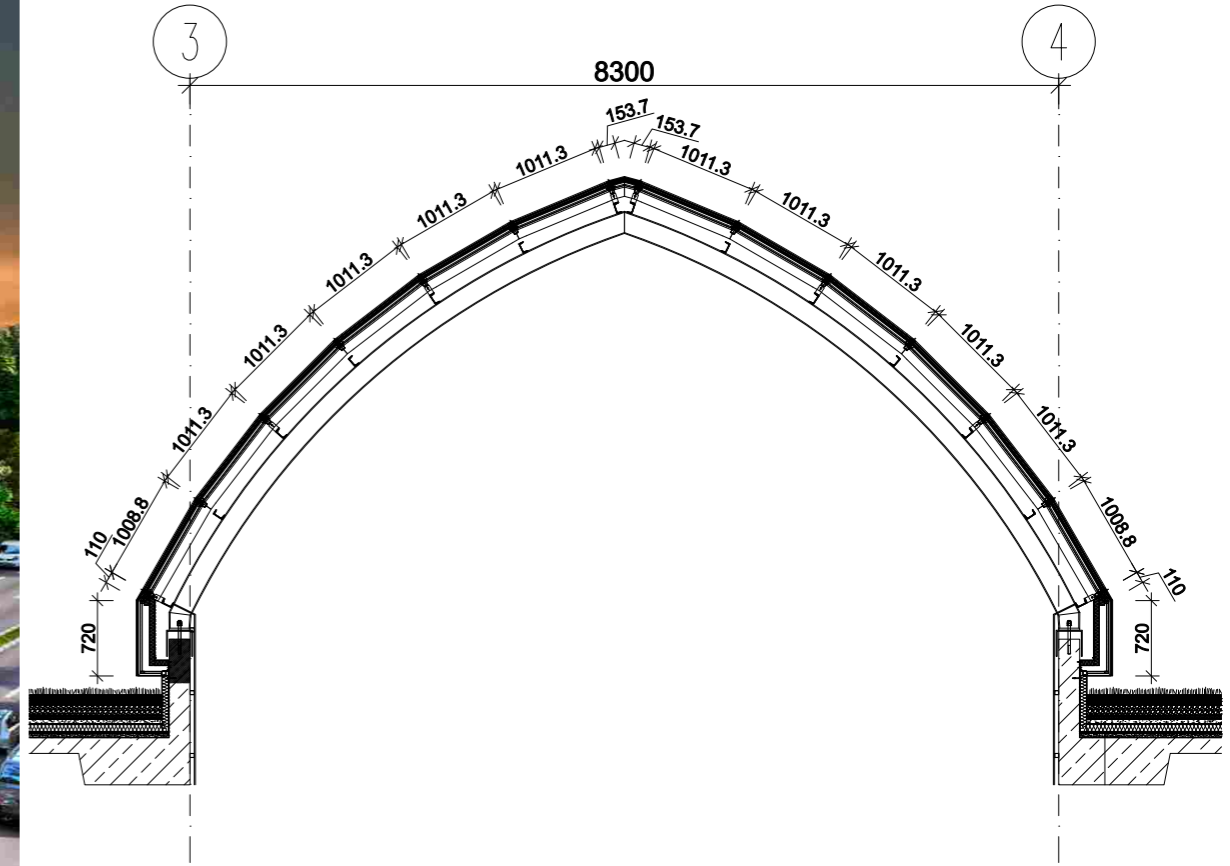


- Alü. Kompozit Kaplama
- Kompakt Laminat Kaplama
- Terracotta Kaplama
- Seramik Cephe Kaplama
- Doğal Taş Kaplama
- Cnc Mesh Levha

MODÜLER OFİS BÖLME



- Cam Cama Sistemler
- Tırnaklı Çerçevesiz Sistemler
- Tek Cam Sistemler
- Çift Cam Sistemler
- Jaluzili Sistemler



Park Mavera Bahçeşehir-İstanbul

Türkiye'nin ilk planlı şehir meydanında inşa edilen Park Mavera, 53 bin metrekarelik alan üzerinde 8 blokta toplam 670 daireden oluşmaktadır. Ayrıca 372.000 m² kapalı alanı olan Meydan dükkanları projeyi yaşam, alışveriş ve ticaretin buluştuğu nokta haline getirmektedir.

4.500 m² si tonoz ve piramit ışıklık olan 6.000 m² uygulama yapmıştır. Tonoz ışıklıklarda Bombeli motif baskılı camlar kullanılmış, merkezi sisteme bağlı otomatik açılmalı duman tahliye pencereleri oluşturulmuştur.

Cam montajları teraslara çıkarılan mobil örümcekler yardımıyla gerçekleştirilmiştir.

Kullanılan Sistemler ve Metrajlar:

Tonoz formunda ışıklıklar:	2312 m ²
Piramit ışıklıklar:	210 m ²
Otomatik yangın penceresi sistemi:	14 ad
Kapaklı giydirme cephe:	1213 m ²
Alüminyum ısı yalıtımlı kapı ve doğrama:	40 m ²
Alüminyum kompozit:	1050 m ²
Alüminyum fotoselli kapı:	5 ad
Bükümlü cephe içi ısı yalıtımlı doğrama:	115 m ²





Cotonou Terminal Binası Cotonou, Benin

Afrika'nın bir liman kenti olan Cotonou'daki terminal binası için tüm uygulama ve imalat projeleri hazırlanmış, malzeme sipariş listeleri çıkarılmıştır.

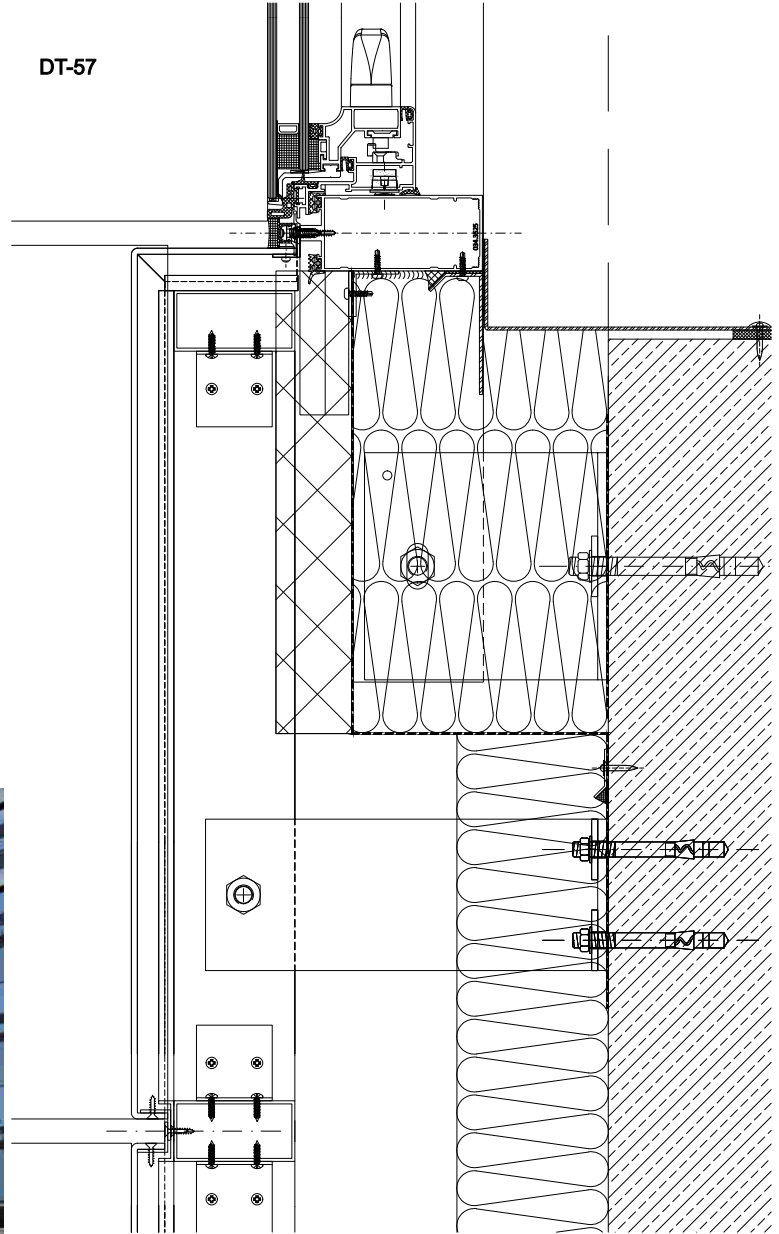
3mt öne çıkan konsol saçak kaplamaları için özel çözümler üretilmiştir. Tüm detaylar Fransızca hazırlanıp teslim edilmiştir.

Mock-up çalışmaları haricinde;
Toplam 1/50 ve 1/100 ölçekte 10 adet A1 sistem paftası,
1/2 ölçek 99 adet detayı ihtiva eden toplam 71 adet A3 detay paftası hazırlanmıştır.

Kullanılan Sistemler ve Metrajlar:

Stick Sistem Cephe:	1832 m ²
Kapaklı Sistem Cephe:	306 m ²
Cam Saçak:	349 m ²
Kompozit:	3312 m ²
Kanopi:	101 m ²
TOPLAM:	5900 m²

DT-57



Yüklenici: Sogea Satom
Mimari: High Graph Architecture
Kullanılan Sistem: Stick&Kapaklı Cephe, Kompozit
Verilen Hizmet: Cephe ve İmalat Proje



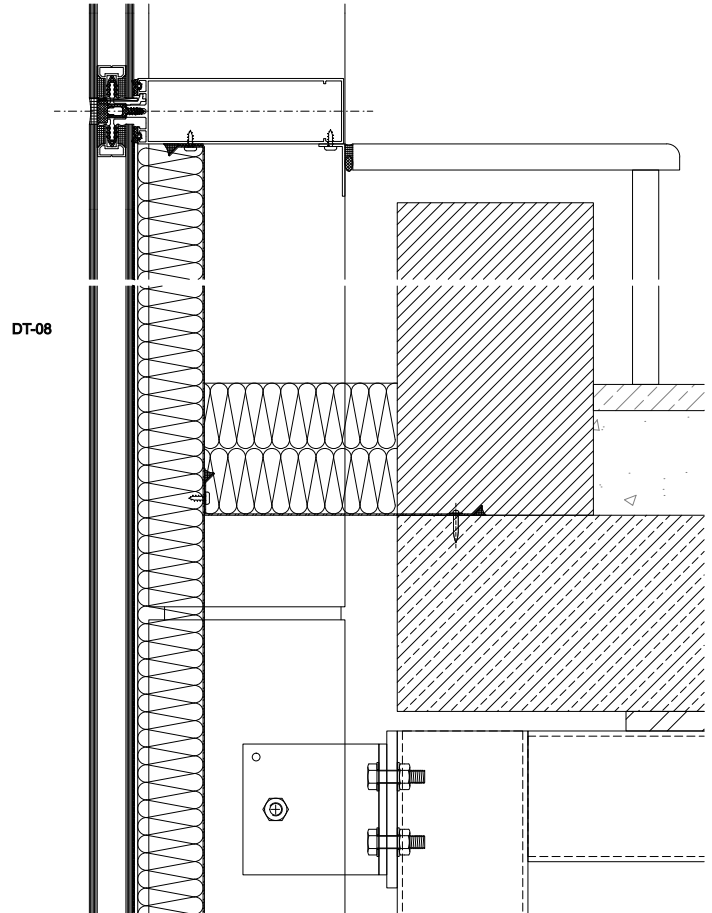
Fallahi Residential & Commercial Complex Tehran, Iran

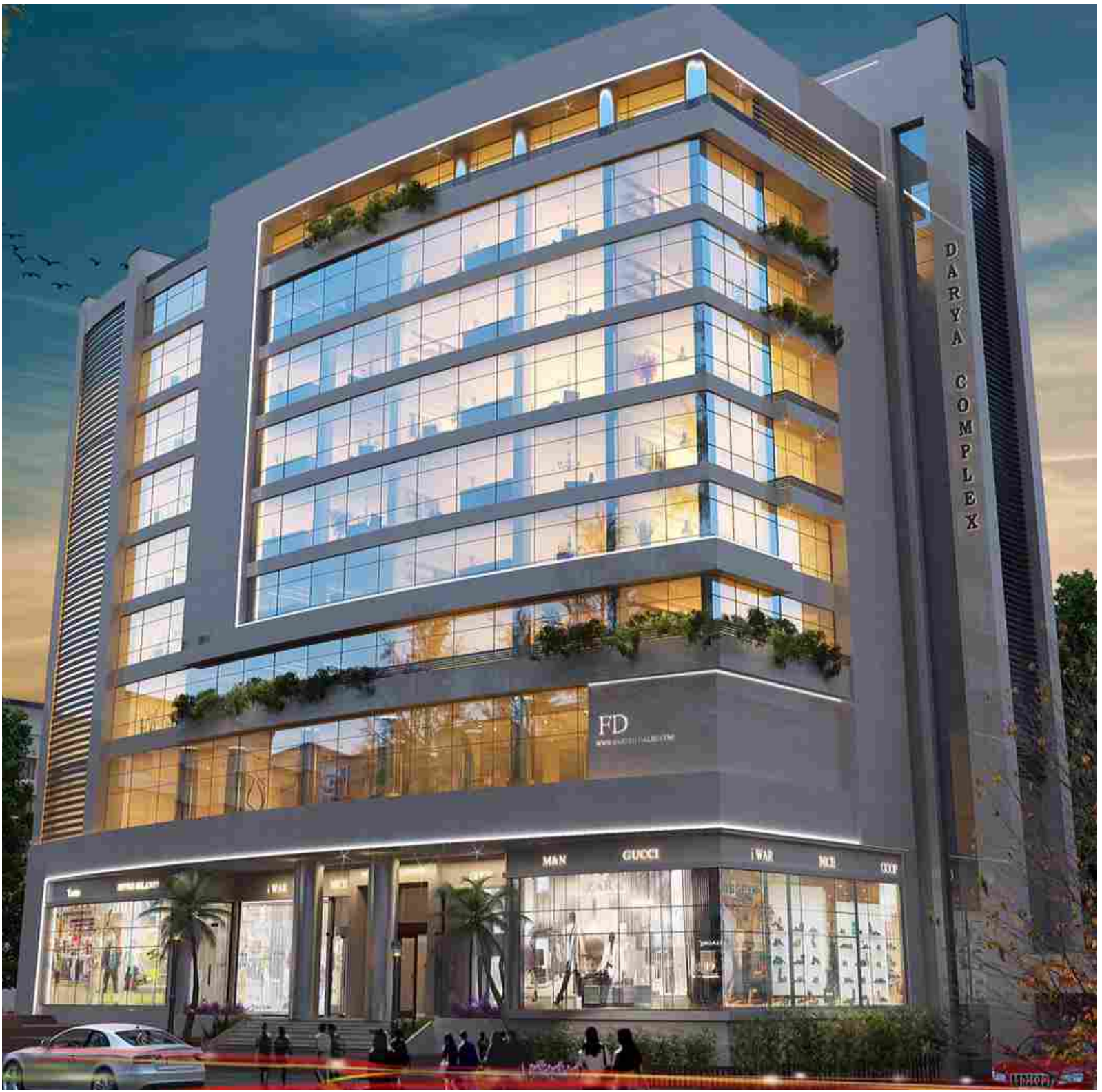
Rabis teli üzerine sıva ve taş kaplama olarak yüklenici tarafından yapılan motif ve kolonlar arasında kapaklı giydirme cephe detayları oluşturulmuştur.

Yapının çelik olmasından ötürü, bağlantı ve yalıtım sorunları için özel çözümler üretilmiştir. Denizlikler için 1m'tyi geçen levha kaplama detayları oluşturulmuştur.

Kullanılan Sistemler ve Metrajlar:

Giydirme Cephe:	4209 m ²
Doğrama:	300 m ²
Levha:	901 m ²
Toplam:	5410 m ²





Abedi Darya Trade Center Tahran-Iran

İran'ın tahran kentindeki toplam 5630 m² cepheye sahip ticaret merkezinin cephe uygulama projeleri tarafımızdan yapılmıştır.

Kapaklı cephe, yapıştırma kompakt laminat, alüminyum güneş kırıcı ve alüminyum korkuluk detayları çözülmüştür.

Verilen Hizmet: Cephe Proje





Vizon Koleji Bahçeşehir-Istanbul

Vizon Koleji, Bahçeşehir'in gözde okullarının bulunduğu, "okullar bölgesi" diye anılmaya başlayan bölgede 5000 m2 alan üzerinde 12.500 m2 kapalı alana sahip modern bir özel okul kampüsü olarak planlanmıştır.

Cephede mantolama yüzeyleri hariç, alüminyum giydirme cephe, ısı yalıtımlı alüminyum doğrama, giriş rüzgârlıkları, fibercement ve kompozit kaplamalardan oluşan toplamda 3600 m² uygulama yapılmıştır.

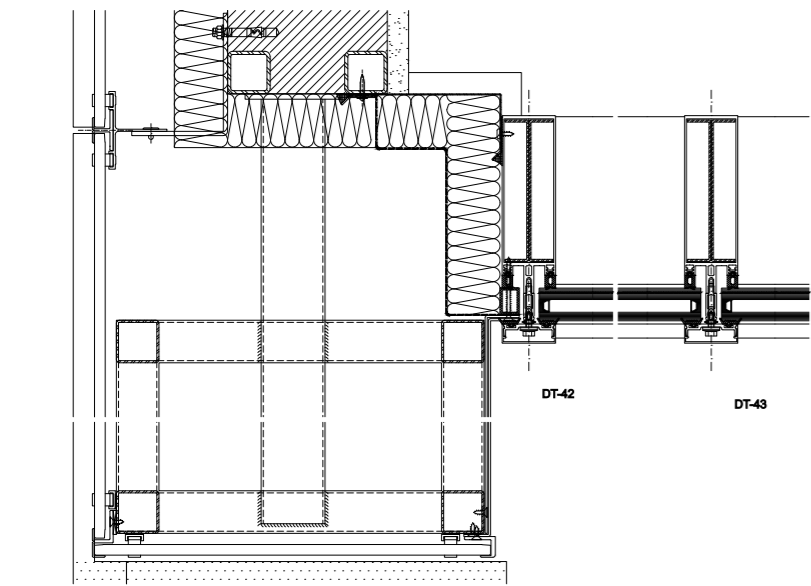
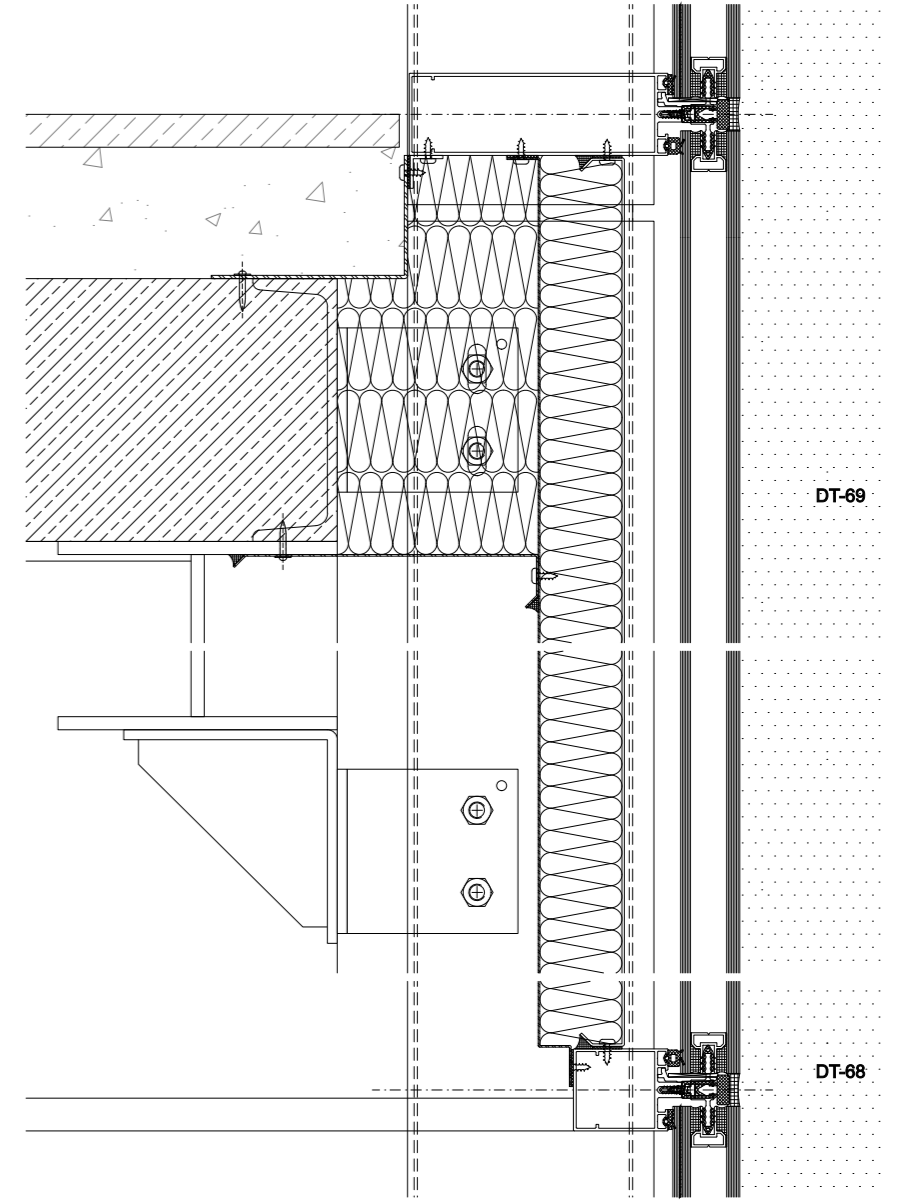
İnşaat sürecindeki gecikmelerden ötürü 45 gün gibi kısa bir zamanda bitirilen projede cephedeki tüm oynama ve çıkıntılar modüler çelik alt konstrüksiyonlar ile sağlanmıştır.

Kullanılan Sistemler ve Metrajlar:

Kapaklı giydirme cephe:	485 m ²
Alüminyum ısı yalıtımlı doğrama:	805 m ²
Alüminyum kompozit denizlik ve harpušta:	505 m ²
Hekimboard ve Boardex cephe kaplaması:	1800 m ²
Alüminyum fotoselli kapı:	11 ad



Yüklenici: Baturay İnşaat
Mimari: Studio Vertebra
Kullanılan Sistem: Kapaklı Cephe&Doğrama
Verilen Hizmet: Cephe Uygulama



Karafarinan Trade Center Tahran-İran

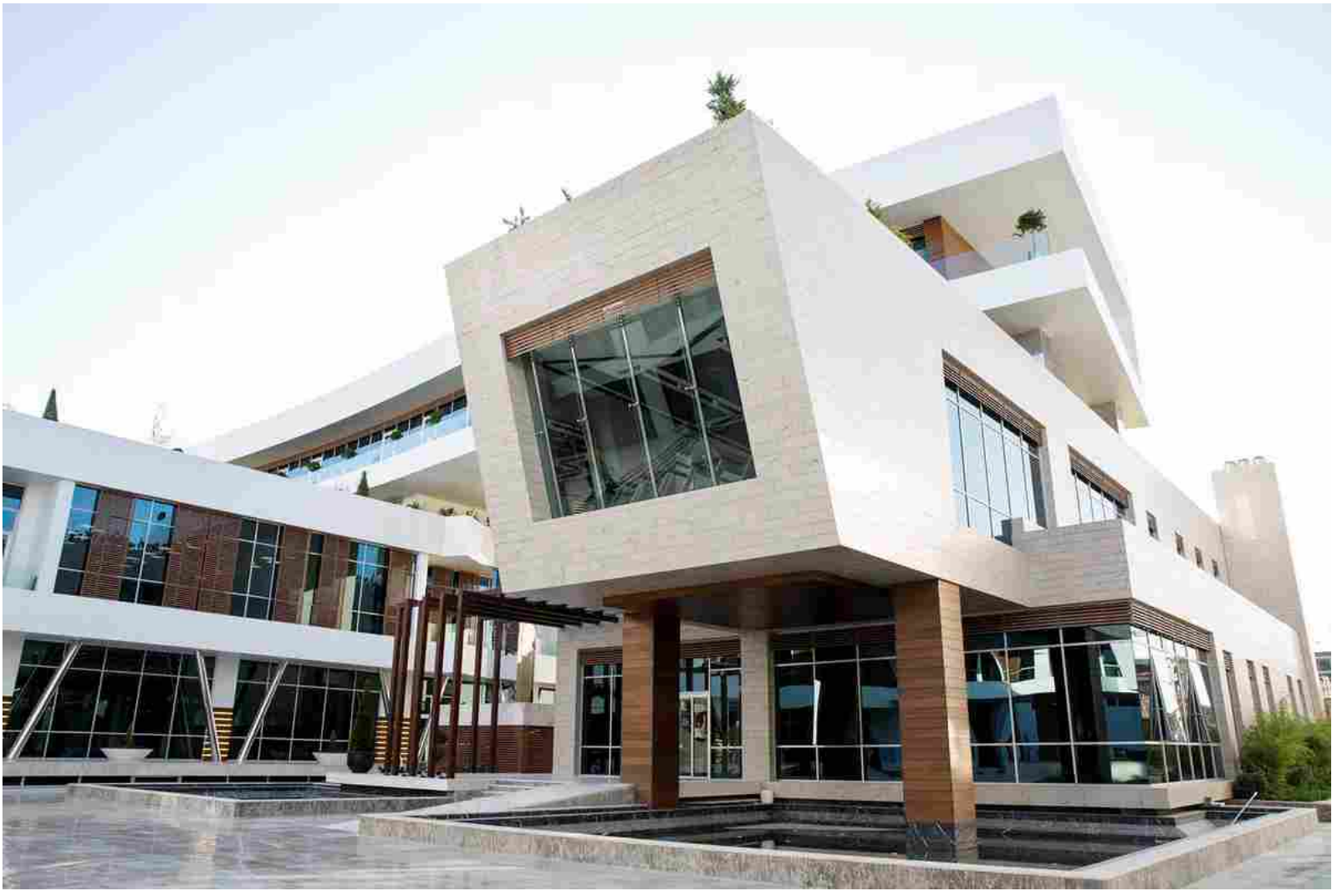
Sofistike bir tasarıma sahip olan binanın, mimari grubun istediği hareketleri sağlaması için tüm kütle detayları özel oluşturulmuştur.

Mimari grup ile yapılan uzun toplantılar sonucu teknik çözüm ve konturlarda mutabakata varılıp numune cephe yapılmıştır. Numune cephe onayına müteakip sipariş metrajları çıkarılmıştır.

Uygulama esnasında aylık saha kontrolleri ve raporlamalar yapılarak genel montaj ekibiyle uygulamanın sorunsuz yapılmasına gayret edilmiştir. Yaklaşık 10 aylık saha kontrol hizmeti verilmiştir.

Kullanılan Sistemler:

Seramik Cephe:	9015 m ²
Giydirme Cephe:	3980 m ²
Doğrama:	580 m ²
Alü. Levha:	3333 m ²
Toplam:	16908 m ²



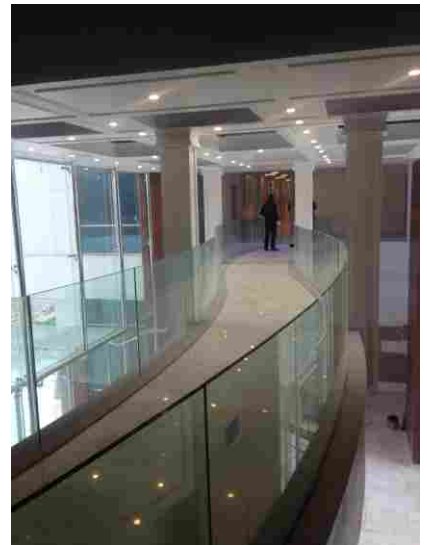
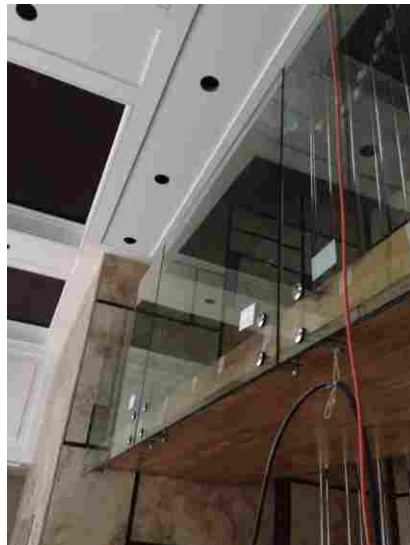
**Gülçiçek Kimya Genel Merkezi
Gebze-Kocaeli**

5 ayrı binada toplam 45.000 m² kapalı alana sahip bina, bünyesinde barınan fonksiyonlar göz önünde bulundurulduğunda bir fabrika binası olmanın ötesinde yönetim ve üretim personelinin tüm ihtiyaçlarına hizmet verebilecek kompleks bir yapı olarak düşünülmüştür.

Gülçiçek Kimya Genel Merkez binasında, bitim aşamasına doğru, bombeli korkuluklar, cam saçak, spider sistem, ahşap transfer boyalı doğramalar gibi kalan nitelikler işler yapılmıştır.

Kullanılan Sistemler:

- Nokta tutuculu cam korkuluk işleri
- Bombeli ve düz alttan sıkıştırırmalı korkuluk işleri
- Cam saçak yapılması
- Ahşap transfer boyalı güvenlik kulübesi doğramaları
- Spider giriş rüzgarlığı onarım ve yenileme işleri



Yüklenici: Varol Yapı
Mimari: Atölyehane Mimarlık
Kullanılan Sistem: Cam Korkuluk, Cam Saçak
Verilen Hizmet: Cephe Uygulama



Mavera Sarayları Bahçeşehir-İstanbul

Başakşehirin kalbi 5. Etap da 3 blok 56 evden oluşan butik projede Osmanlı ve Selçuklu saray motifleri yoğun olarak kullanılmıştır.

7 katlı galeri boşluğuna oval formda bükümlü kapaklı cephe yapılmıştır.

Precast motif bölgeleri panel olarak geçilmiş, cepheler modüler olarak yerine takılmıştır.

Otopark çıkışı için modüler konstrüksiyonlu elektrostatik toz boyalı bükümlü, şeffaf çatı kaplaması yapılmıştır. Yine çatı saçak kompozit kaplamaları ve giriş rüzgarlıkları tarafımızdan yapılmıştır.

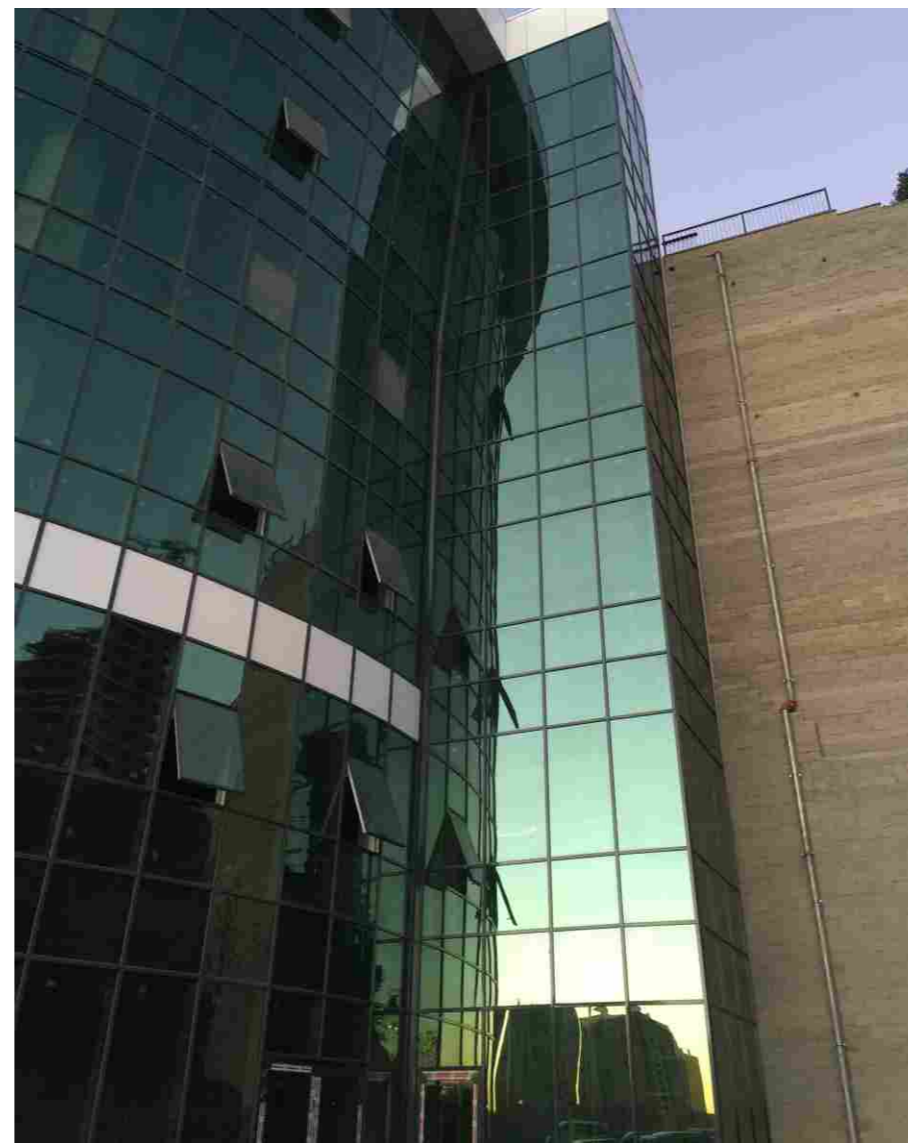
Kullanılan Sistemler ve Metrajlar:

Merdiven galerisi kapaklı cephe işleri:	161 m ²
Isı yalıtımlı alüminyum doğrama:	569 mt
Giriş rüzgarlıkları kapaklı cephe ve giriş kapıları:	63 m ²
Çatı saçakları alüminyum kompozit panel:	346 m ²
Polikarbon bombeli çatı işleri:	24 m ²

TOPLAM: 1163 m²

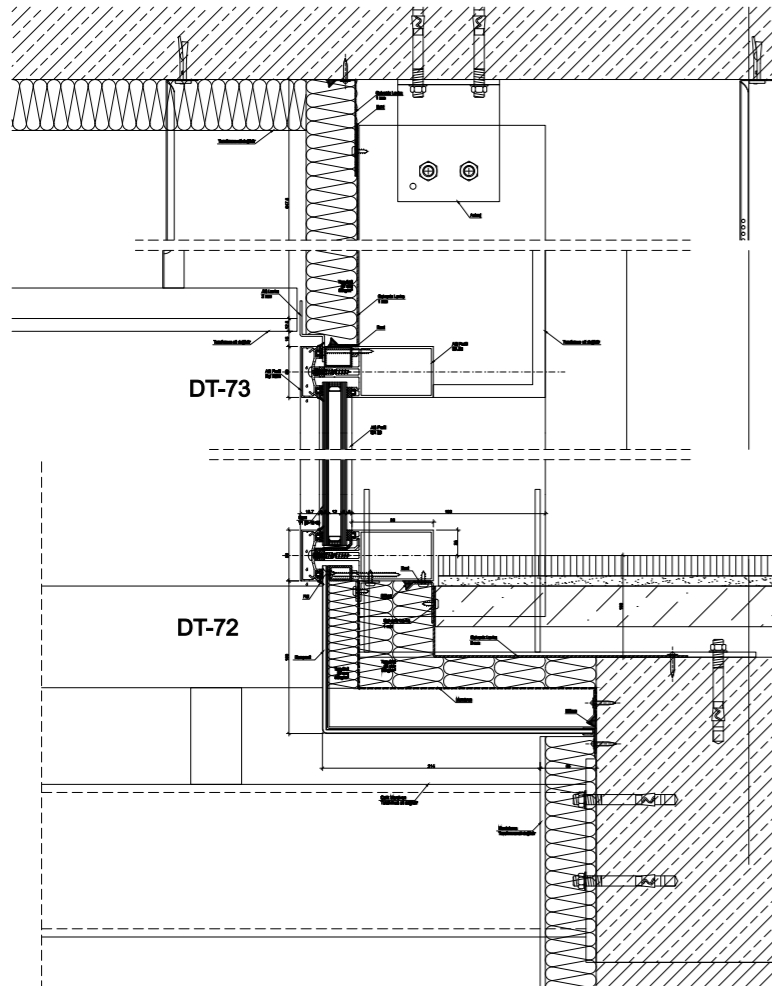
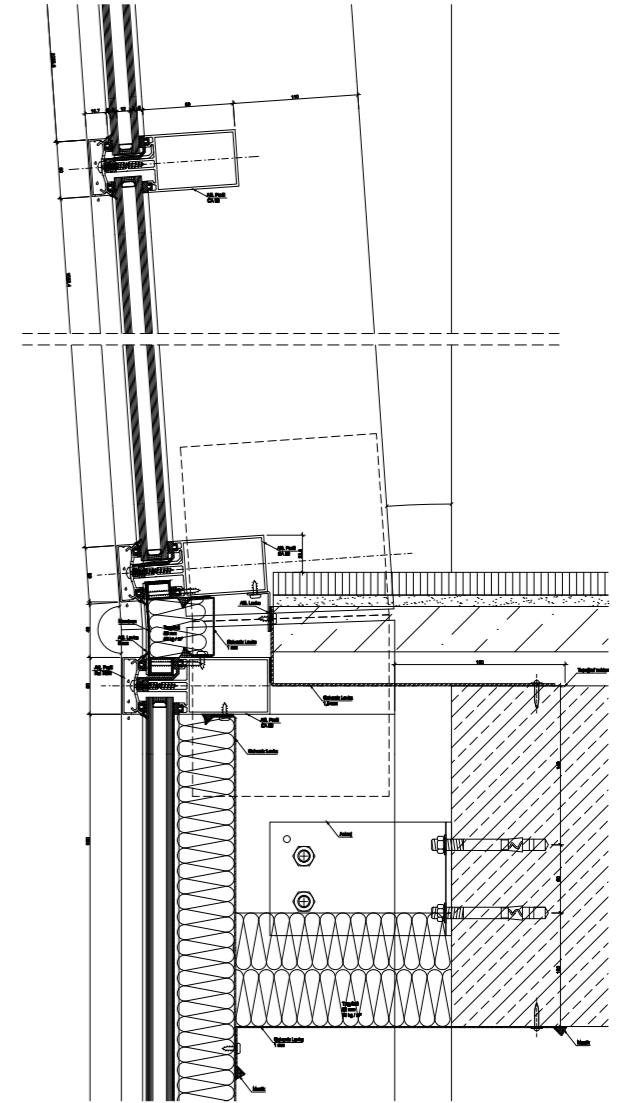


Yüklenici: Makro İnşaat
Mimari: Codo Mimarlık
Kullanılan Sistem: Kapaklı Cephe
Verilen Hizmet: Cephe Uygulama



DT-57

DT-56



Bahçetepe Kongre Sarayı Bahçeşehir-İstanbul

Makro İnşaat ve Ak Yapı ortaklığı ile yapılan Bahçetepe İstanbul Projesi; 81.910 m2 arsa alanı üzerinde 1476 adet konuttan ve birçok sosyal binalardan oluşmaktadır.

Bu binalardan biri olarak tasarlanan, bombeli ve dışa yatık cephe formu olan binanın dışa yatık kısmı 10,5 m yüksekliğinde galeridir. Formu ile oldukça iddialı bir bina olan kongre merkezinin giydirme cephe ve kompozit kaplama işleri tarafımızdan yapılmıştır.

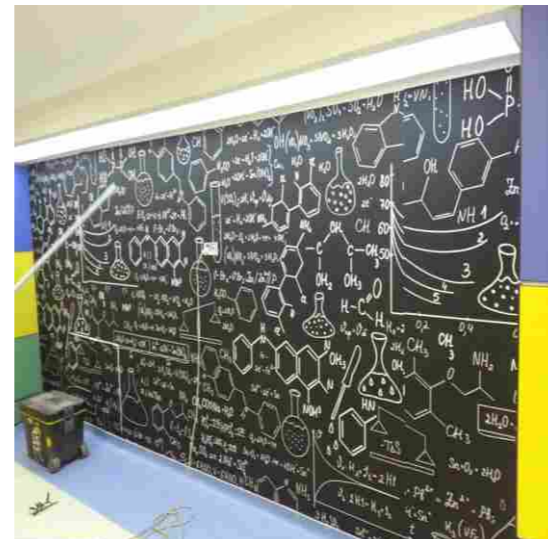
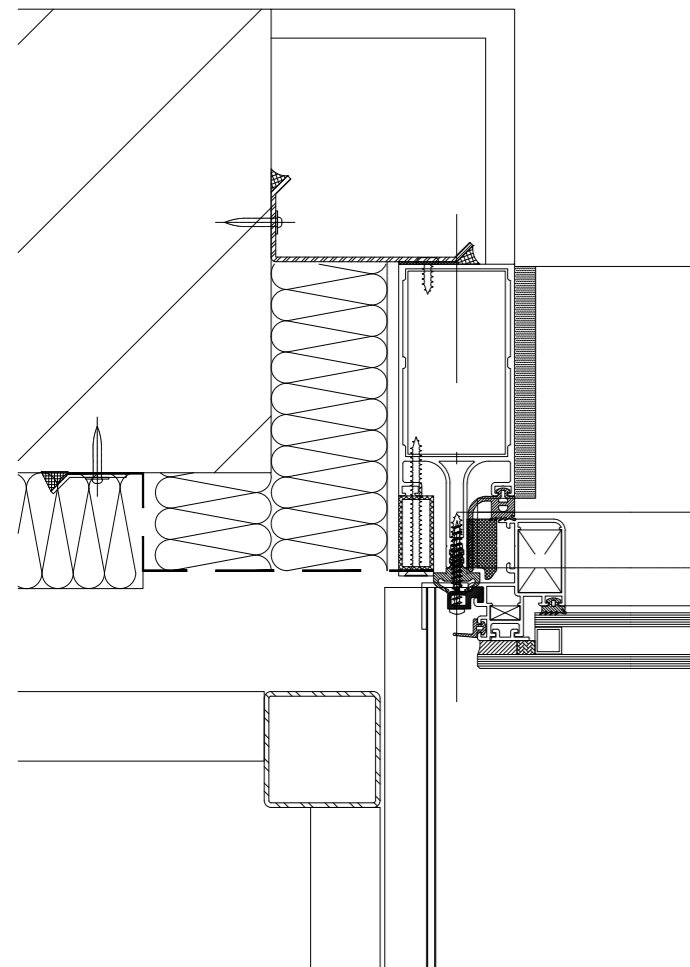
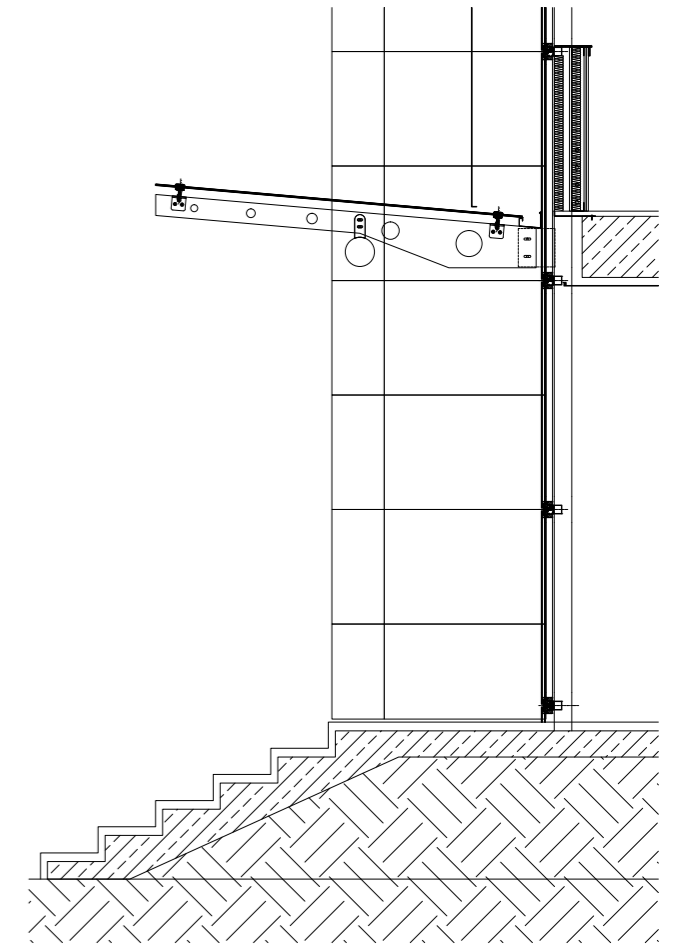
Kompozit kaplamalar, arkası soğuk cephe değil yalıtımlı panel olacak şekilde tasarlanmış ve uygulaması yapılmıştır.

Panoramik asansör cephesi uygulanmıştır.

Uygulama sırasında yapılan ciddi revizyonlar ile bina son halini almıştır.

Kullanılan Sistemler ve Metrajlar:

Yuvarlak kapaklı cephe:	277 m ²
Yuvarlak dışa yatık kapaklı galeri cephesi:	208 m ²
Panoramik asansör cephesi:	215 m ²
2,5 mt saçak için kompozit sandviç panel çözümü:	332 m ²
İç ve dış rüzgarlık yapılması:	2 ad
Alüminyum fotosel kapılar:	4 ad
Isı yalıtımlı giriş kapıları:	6 ad



Biltek Koleji Pendik-İstanbul

Biltek okullarının 2. Kampüsü olarak düşünülen, mevcut bir yapının eğitim kompleksine dönüştürülmesi sürecinde mimari ve iç mimari proje, uygulama projeleri ve nokta detayları hazırlanmış, metraj ve şartnameler oluşturulmuştur.

Tüm cephe revizyon ve eklemeleri, iç mekandaki kendi tasarladığımız ofis bölmeleri ile dekoratif ahşap giydirme öğelerin uygulaması tarafımızdan yapılmıştır.

Cnc mesh alüminyum levha ve cam saçak işleri yapılmıştır.

Okulun eğitim dönemine yetiştirilmesi için yoğun tempoda nitelikli işler yapılmıştır.

Kullanılan Sistemler:

Transparan giriş saçığı ve giriş takı	
Isı yalıtımlı ve yalıtımsız alüminyum doğramalar:	213 m ²
Alüminyum kompozit levha kaplama:	242 m ²
Alüminyum CNC mesh levha kaplama:	91 m ²
Kasetli sistem ofis bölmeler:	155 m ²
Laminat duvar kaplamaları:	318 m ²
Laminat çerçeveli panolar:	102 m ²
Fotoselli giriş kapıları:	4 ad

İç ve dış mimari tasarım ve projelendirme



**Vizyon Koleji
Esenyurt-Istanbul**

Mevcut eğitim yapısının el değiştirmesi neticesinde; gerekli mimari, iç mimari, peyzaj ve cephe yenileme projeleri tarafımızdan hazırlanmıştır.

Cephede okulun yeni kurumsal kimliğine uygun düzenlemeler yapılmış ve uygulanmıştır.

Okulun eğitim dönemine yetiştirilmesi için yoğun tempoda nitelikli işler yapılmıştır.

Kullanılan Sistemler ve Metrajlar:

Kapaklı giydirme cephe	132 m ²
Alüminyum kompozit panel kaplama	75 m ²
Isı yalıtımsız alüminyum giriş doğramaları	18 m ²
TOPLAM:	225 m²





Meryem Hatun İkbal Kız Kuran Kursu Başiskele-Kocaeli

Bir vakıf aracılığı ile diyanete bağlı kız kuran kursu yapma isteği sonucu firmamızla irtibata geçilmiştir.

Kocaeli başiskele ilçesi bahçecik mevkiinde, 3625 m² alan üzerine, 8666 m² inşaat alanında, 259 yataklı kız kuran kursu binasının tüm mimari, iç mimari tasarım projeleri ve cephe teknik çözümleri yapılmıştır.

Cephe ile ilgili sistem paftaları ve nokta detayları hazırlanmış, malzeme tanımları yapılmıştır.

Cephede yerinde bir mock-up çalışması yaptırılmış, incelenmiş ve onay verilmiştir.

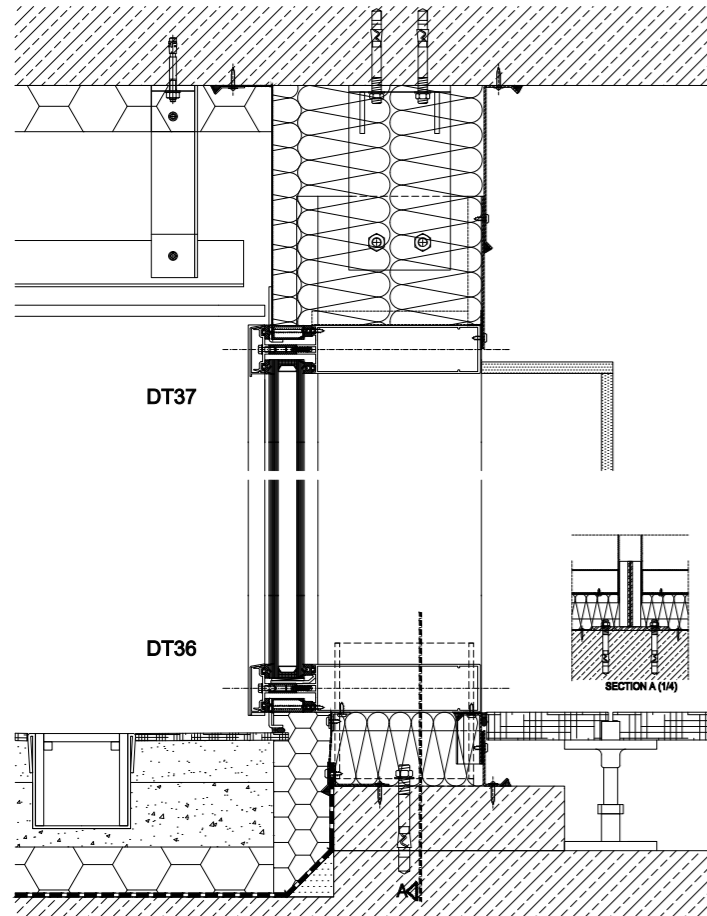
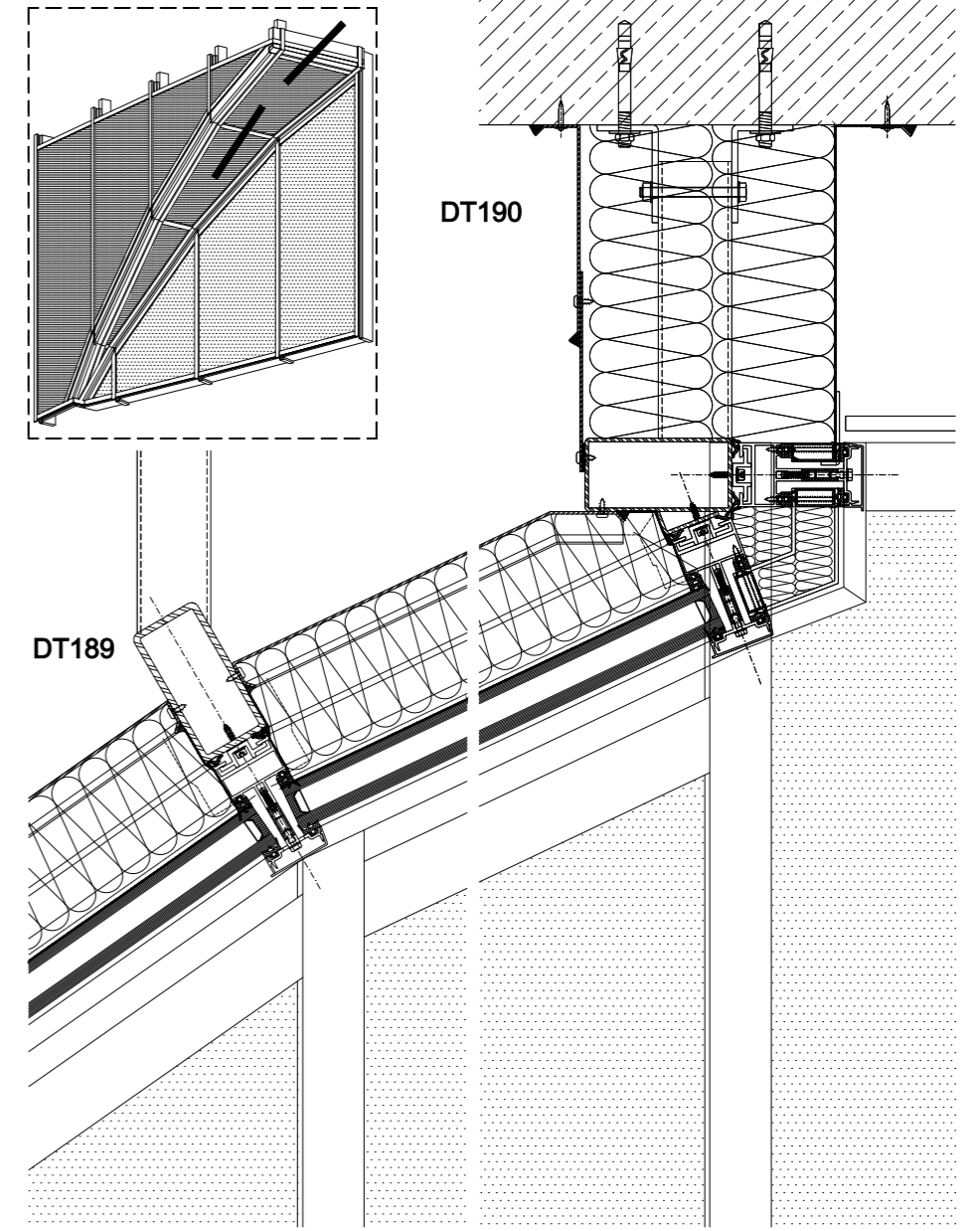
Uygulama sırasında şantiye denetimleri gerçekleştirilmiştir.

Kullanılan Sistemler:

- Mekanik sistem seramik cephe
- Prekast cephe elemanları
- Sekizgen kümbet cephe ışıklık
- Silikon giydirme cephe
- Bükümlü cephe ve bombeli camlar
- Alüminyum ısı yalıtımlı doğrama ve kapılar
- Cnc kesim mesh levha



Mal Sahibi: Kurs Derneği
Mimari: Pratik Enstitü
Kullanılan Sistem: Stick Sistem&Seramik Cephe
Verilen Hizmet: Cephe Konsept&Şantiye Kontrolü



Gateway Building Baku - Azerbaijan

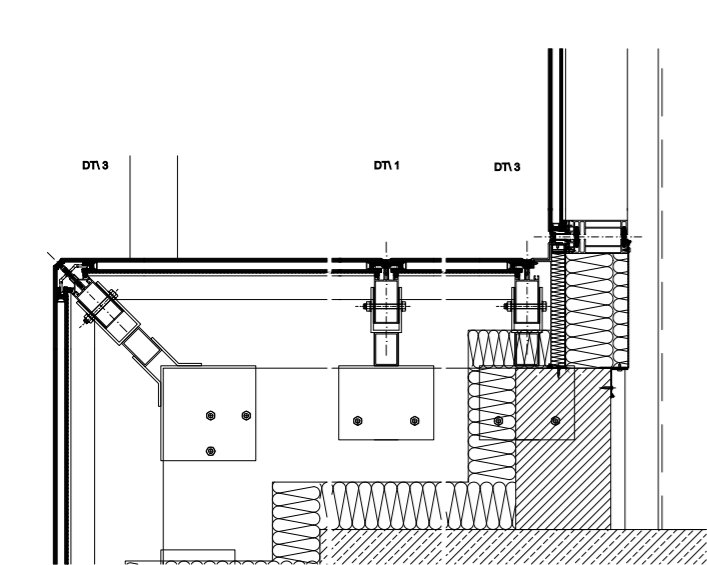
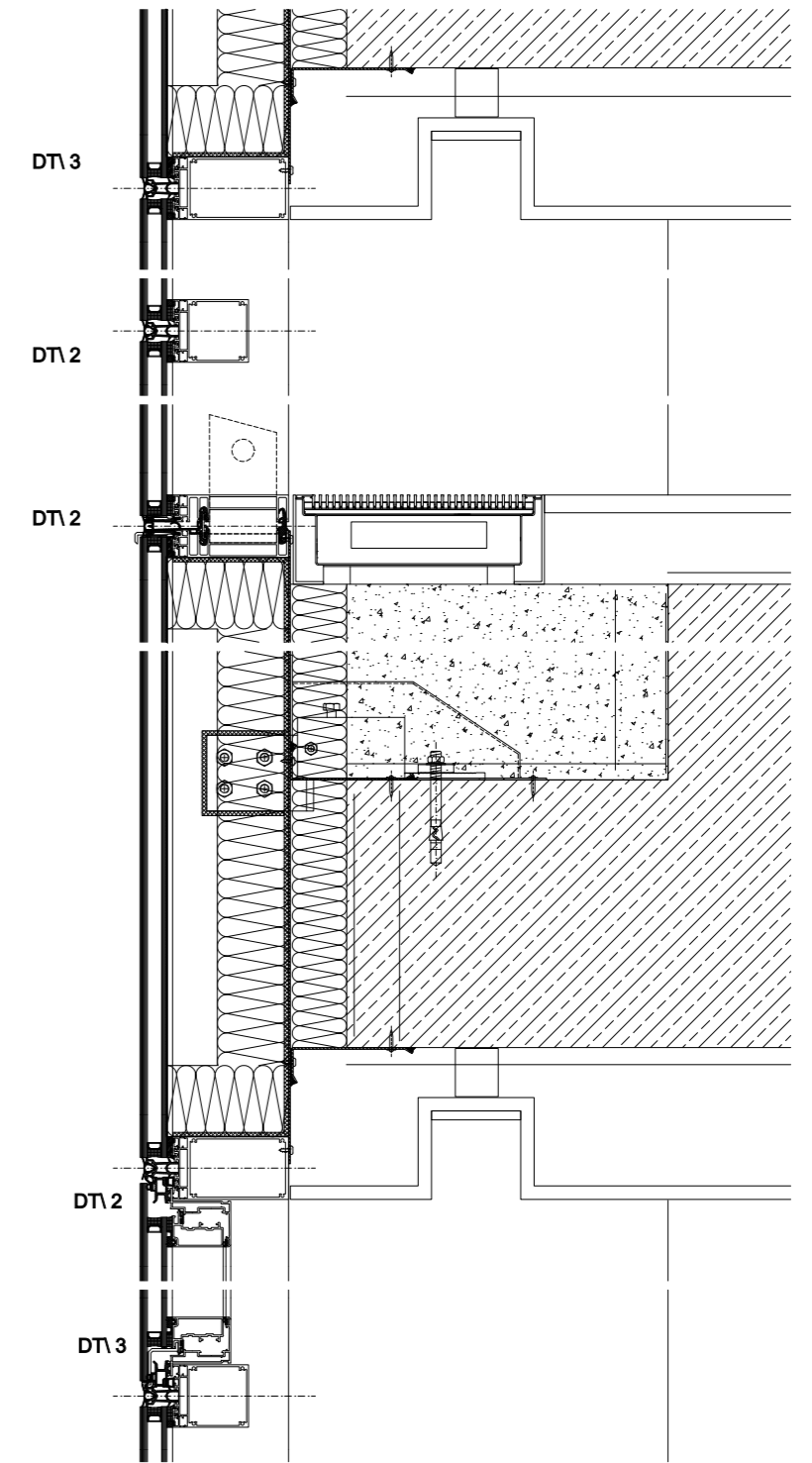
Teklif, metraj-maliyet ve konsept detayları aşamasından başlayan çalışmalarımız, uygulama projelerinin hesap raporları ile beraber uluslararası proje ve danışmanlık firmalarından onay alınmasına müteakip, imalat resimleri ve sipariş detayları hazırlanmıştır.

Bina formundan dolayı tüm kat planları tüm kat planları farklı oluşturulmuş ve tüm sistemler projeye mahsus tasarlanmıştır.

Kullanılan Sistemler:

TKapaklı Cephe:	6000 m ²
Çelik Takviyeli Cephe:	1500 m ²
Alüminyum Doğrama:	600 m ²
Cam Korkuluk:	2700 m ²
Cam Menfez:	980 m ²
Cam Saçak:	400 m ²

Toplam: 12180 m²



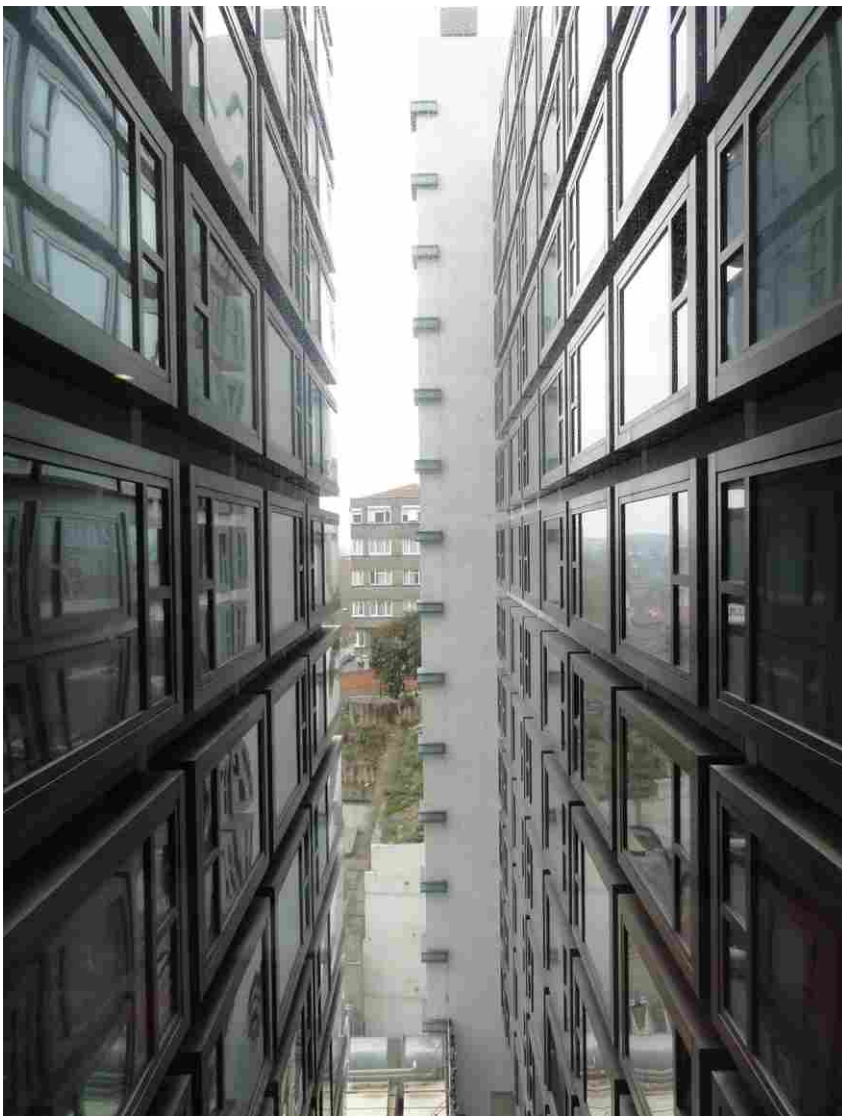
Exen Tower İstanbul - Türkiye

Panel ve stick sistemden oluşan binada custom made çözümler oluşturulmuştur. Panellerde düşeyde şaşırtmalı derz kullanılmıştır.

Cephe uygulamasında binadaki 17 cm'e varan betonarme sapmaları göz önünde bulundurarak özel uygulamalar yapılmış ve bağlantı elemanları tasarlanmıştır.

Kullanılan Sistemler:

Panel Sistem:	22430 m ²
Stick Cephe:	3246 m ²
Kompozit:	1000 m ²
Toplam:	26676 m ²



**Crowne Hotel
İstanbul-Türkiye**

İki farklı giydirme cephe uygulayıcı firmanın işlerinin hakediş ve kesin kontrolleri yapılmıştır.

Bu kontroller neticesinde 63 sayfalık hakediş kontrol raporu hazırlanmıştır.

Hatalı imalatların düzeltilmesi için teknik detaylar oluşturulmuştur.





Crescent Building Bakü-Azerbaycan

İç ve dış bükey yüzeylerden oluşan cephe için 6 adet sistem paftası ve 28 adet konsept detayı oluşturulmuştur.

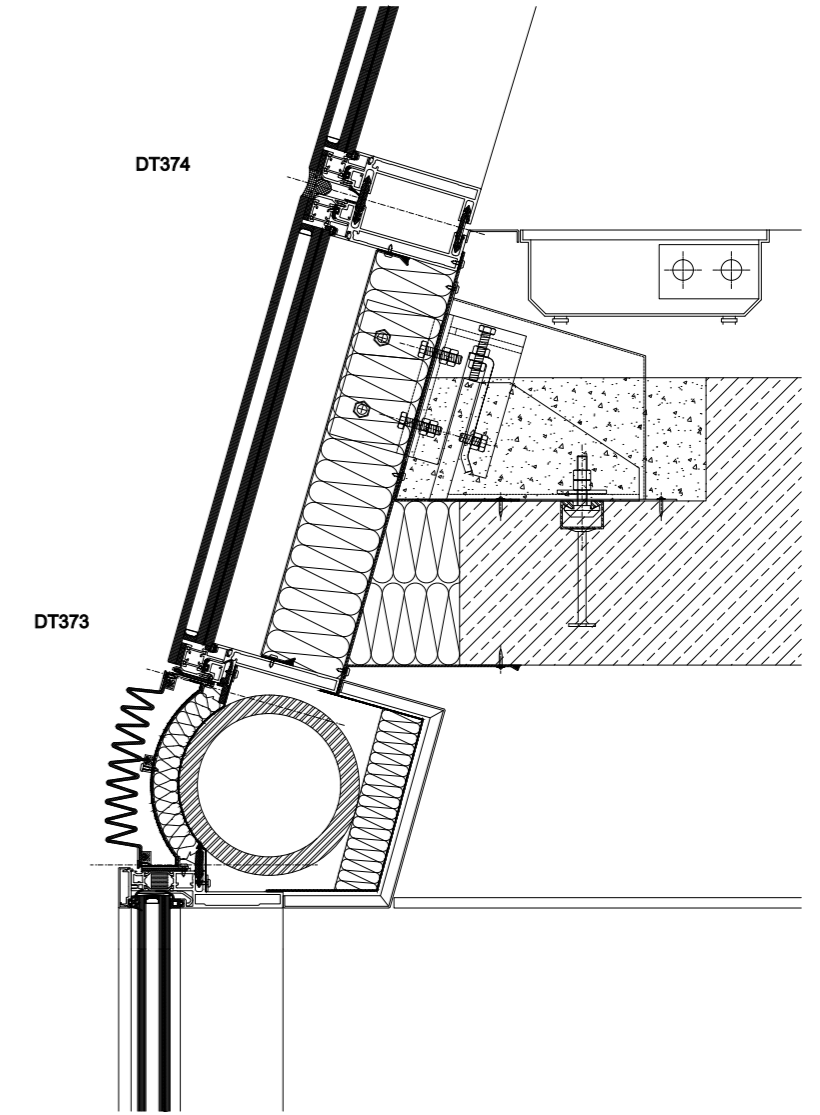
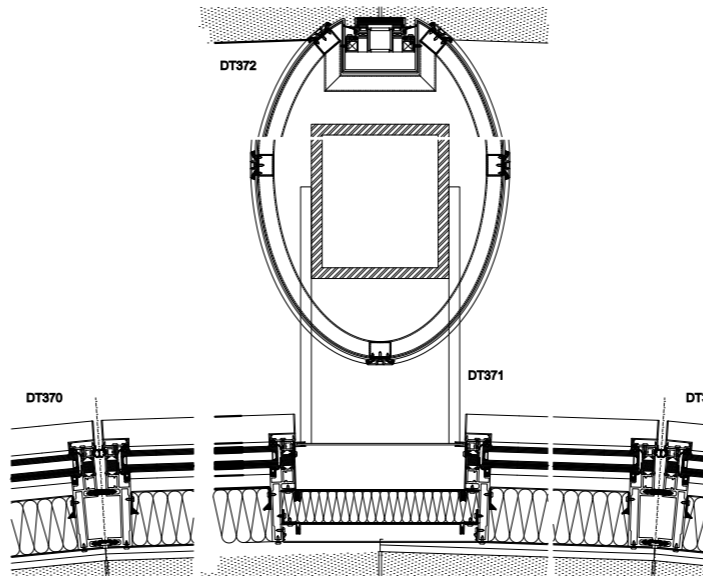
Panel ve stick sistem ile ısı yalıtımlı doğrama tipleri belirlenip, üretici firmalardan teklifler toplanmıştır. Kaplama yüzey metrajları tespit edilip maliyetlendirme çalışmaları yapılmıştır.

Panel sistem, paslanmaz kaplama, nokta tutuculu cam, kalzip çatı örtüsü ve cephe temizleme sistemi; çelik ara taşıyıcılar ve taş kaplamalar dahil 12 ayrı kalem için metraj ve tüm giderlerin hesaplandığı maliyet çalışması yapılmıştır.

Kullanılan Sistem ve Metrajlar

Giydirme Cephe :	5988 m ²
Louver :	597 m ²
Lamine Cam Korkuluk :	1727 m ²
Alü. Screen :	3268 m ²
Paslanmaz Levha :	950 m ²
Kompozit :	12,376 m ²
Alü. Levha :	800 m ²
Çatı Kaplama, Falzip :	1585 m ²
Doğal Taş :	1690 m ²
Bina İçi Kaplama :	1194 m ²
TOPLAM :	30,174 m²





Spine Tower İstanbul-Türkiye

202 m yüksekliği Türkiye'nin en yüksek binaları arasında yer alan İstanbul Maslak'taki 47 katlı Spine Tower toplamda 180.000 m² kapalı alana sahiptir.

Uygulama proje çalışmaları yaklaşık 9 ay süren 46 katlı kule için 52 adet A0 sistem paftası, 407 adet detayı ihtiva eden 206 adet A1 Detay paftası oluşturulmuştur.

Teras ve geçiş cephesi projeleri 3D çalışılmıştır.

Yoğun olarak panel sistem kullanılan projede har kat planı ayrı ayrı çalışılmıştır.

Hazırlanan detaylar, uygulayıcı firma, mal sahibi, mimar ve cephe danışmanı onayından geçmiştir.

Tüm paftalar İngilizce hazırlanmıştır.

Kullanılan Sistemler ve Metrajlar

Panel Cephe	31200 m ²
Kapaklı Sistem Cephe	3500 m ²
Geçiş Cephesi	940 m ²
Alüminyum Kompozit	3020 m ²
Alüminyum Doğrama	270,00 m ²
Mesh	250 m ²
Çelik Takviyeli Işıklık	350 m ²
Alüminyum Fotoselli Kapılar	
Alüminyum Levha Kaplama	

Toplam 39530 m²



Nef 2 Haliç İstanbul-Türkiye

Cephedeki ve teraslardaki hareketliliğin çözülebilmesi için özel yarı panel sistem tasarlanmıştır.

Tasarımlar 12 adet detayı ihtiva eden sistem paftaları haline getirilerek sunum yapılmıştır.



Yüklenici: Timur Gayrimenkul
Mimari: SOM
Kullanılan Sistem: Özel Yarı Panel Sistem
Verilen Sistem: Cephe Konsept



Çamlıca Villaları İstanbul-Türkiye

Mimari grubun proje geliştirme sürecine katkı olarak bir cephenin sistem kesiti oluşturulmuştur.
Onyx taşlar için panel sistem tasarımını içeren 17 adet detay oluşturulmuştur.

Tamamen cam ve levha kaplı 3 katlı 4 daireli 10 adet villadan oluşan projede, mimari grubun istediği dış görünüşü oluşturmak için onyx taşı önündeki camlar açılabilir tasarlanmış, tüm cam sürme doğrama detayları çözülmüştür.

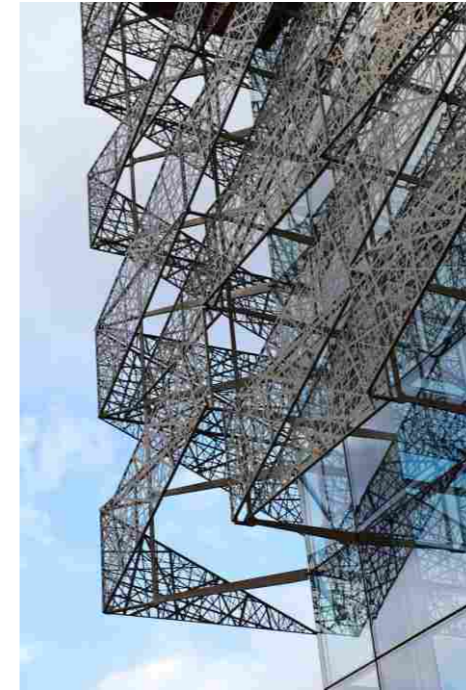
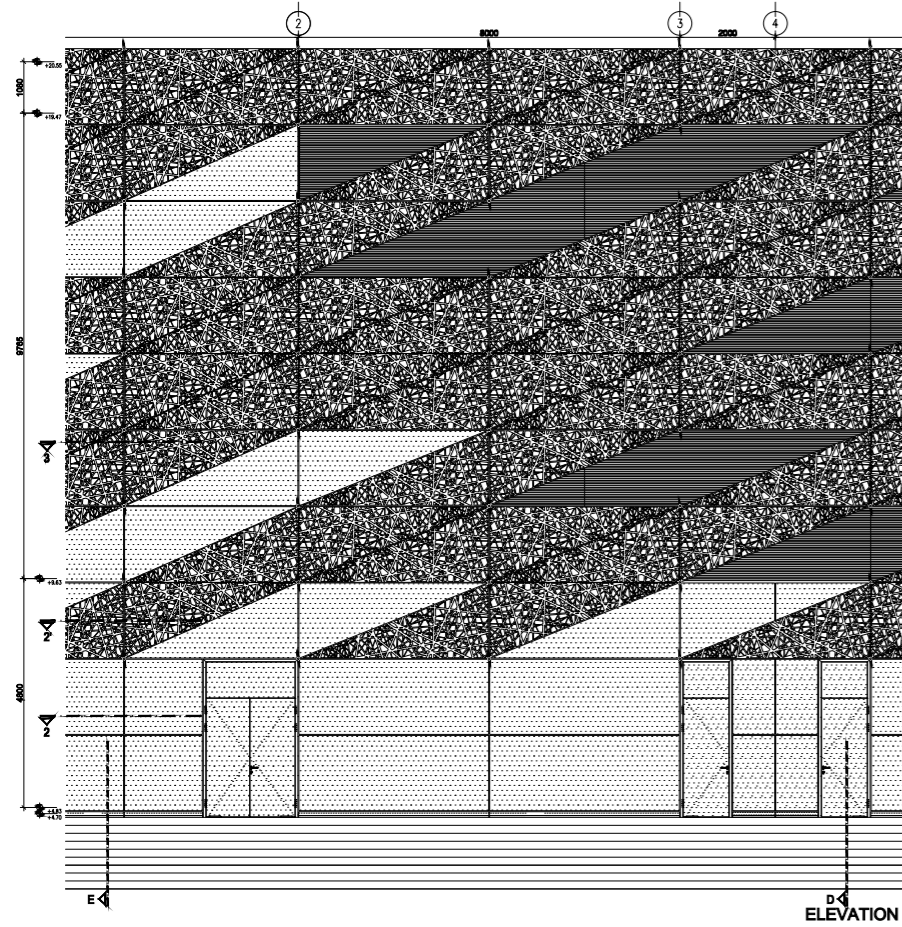
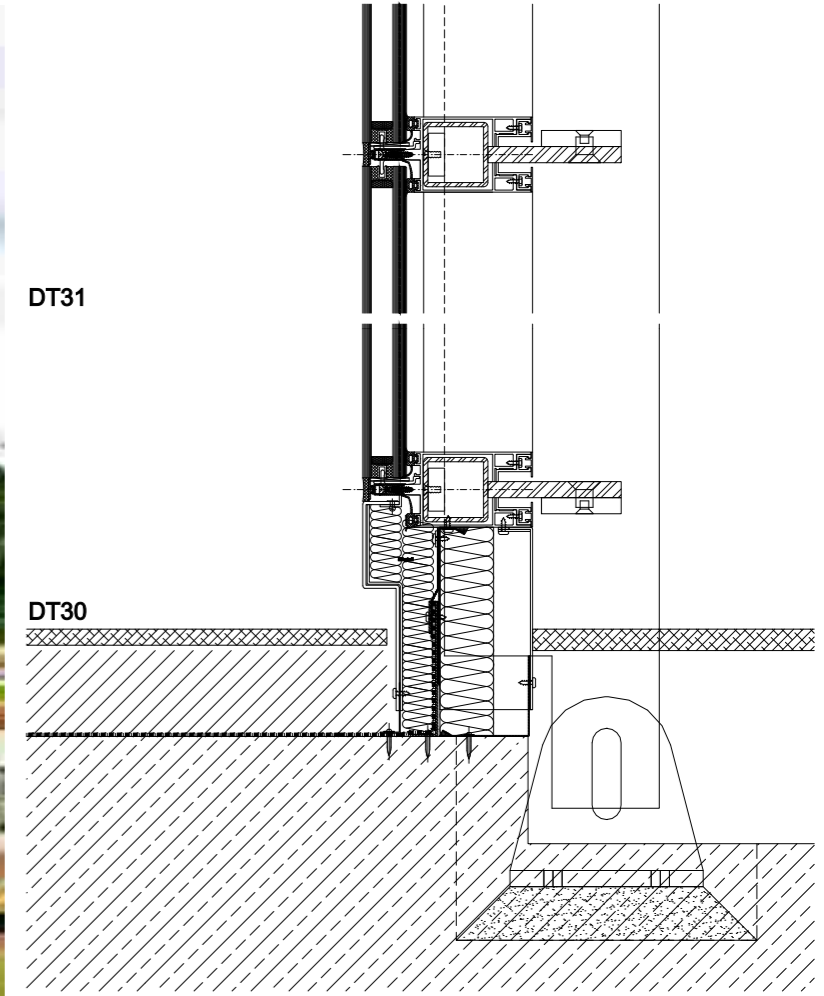
Tüm proje teslimleri e-mail ile yapılmıştır.





DT31

DT30



Malabo International Congress Hall Tripoli - LİBYA

Şubat 2011'de başlayan uygulama proje süreci 2,5 ay sürmüştür. Çelik finli sistemlerin önünden giden, alüminyum levha meshler ile oluşturulan ikinci cephe konsol olarak detaylandırılmıştır.

Binanın konstrüksiyonunun çelik olmasından ötürü, tüm bağlantılar bu doğrultuda çözülmüştür.

Toplam 12,690 m² giydirme cephe yüzeyi için tamamı A0 11 adet 1/100, A1 12 adet 1/50 sistem, A2 148 adet 1/2 detayı ihtiva eden 85 adet detay paftası oluşturulmuştur. Tüm proje teslimleri e-mail ile yapılmıştır.

Kullanılan Sistemler ve Metrajlar

Giydirme Cephe	3435,00 m ²
Alüminyum Levha	4327,50 m ²
Alüminyum Menfez	1373,50 m ²
Alüminyum Doğrama	180,00 m ²
Mesh	3374,50 m ²

Toplam **12690 m²**

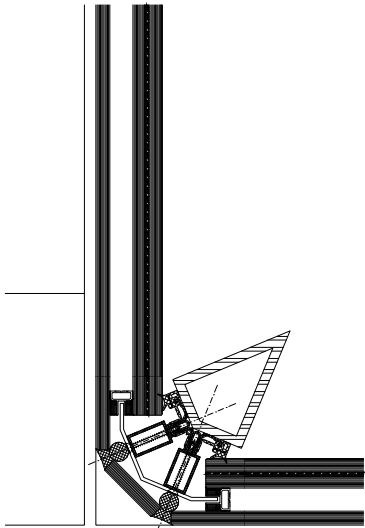




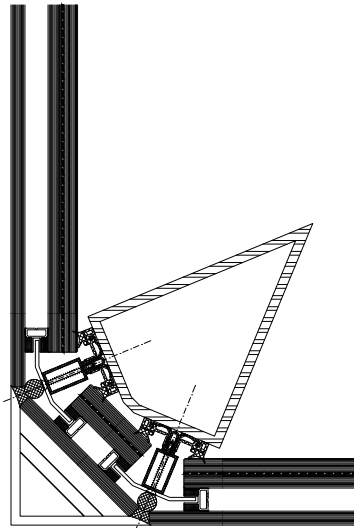
Sky Towers UKRAYNA

Mimari uygulama projesinin geliştirilme aşamasında +24.00 m kotuna kadar olan çelik finli cephelerin ve galerinin tüm yatay ve düşey bağlantı detayları çözülmüş; sistem paftaları hazırlanmıştır.

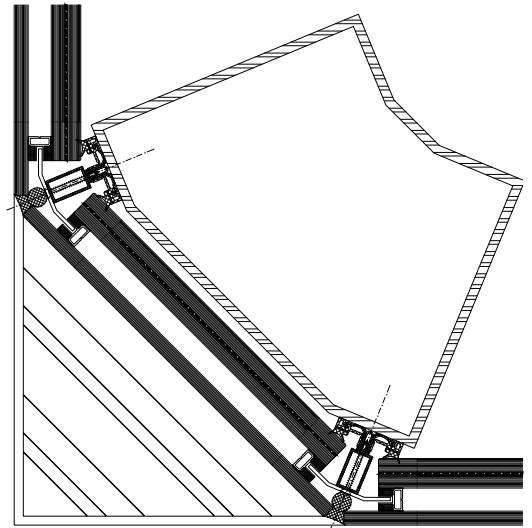
Tüm proje teslimleri e-mail ile yapılmıştır.



DT-20

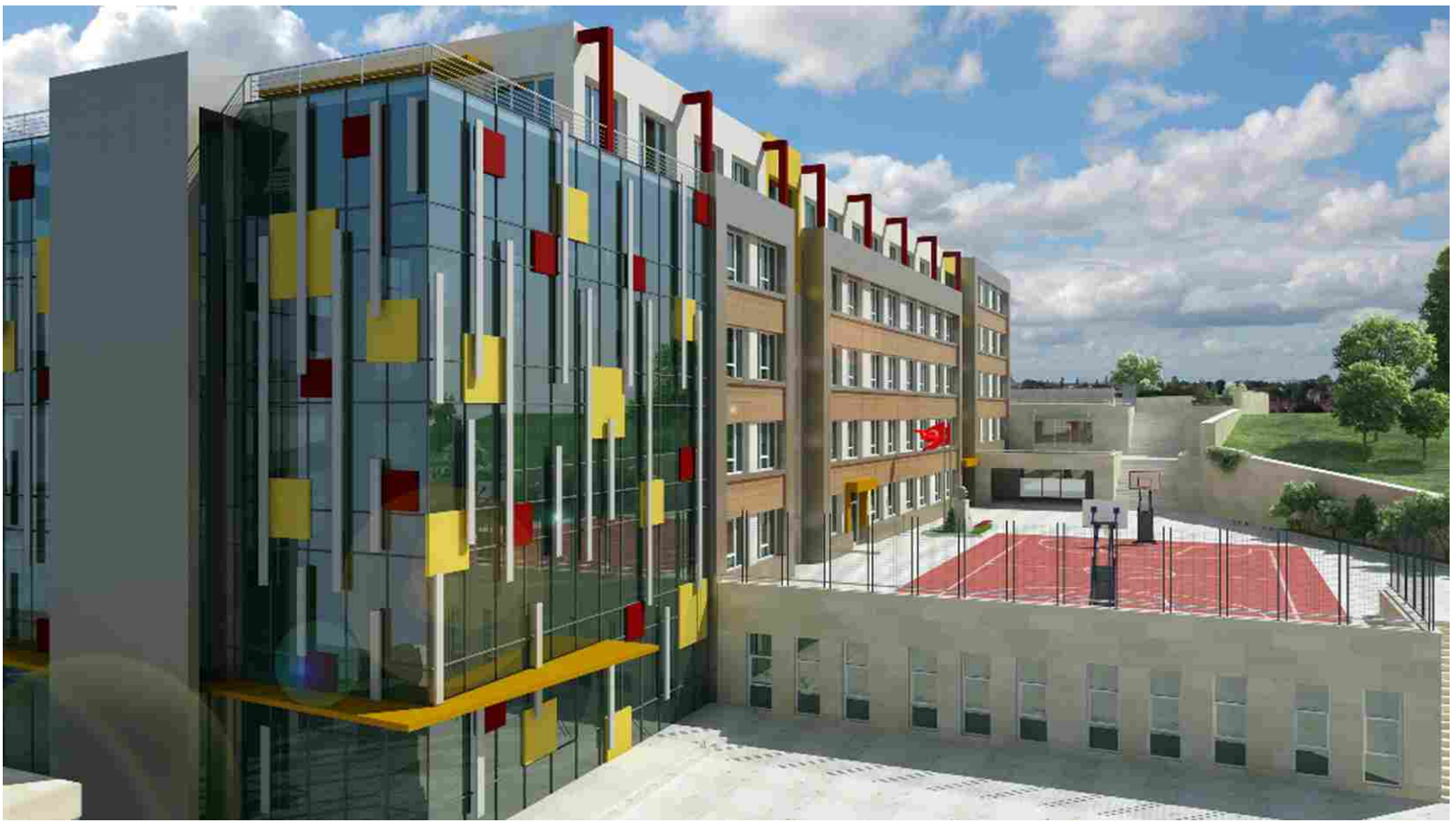


DT-20A



DT-20B

Yüklenici: KJI
Mimar: DLN
Kullanılan Sistem: Çelik Finli Cephe
Verilen Hizmet: Uygulama Projesi



Ş. Osman Yılmaz Kız Anadolu İ.H.L.
İstanbul, Türkiye

Ocak 2011'de başlayan uygulama proje süreci 1,5 ay sürmüştür.

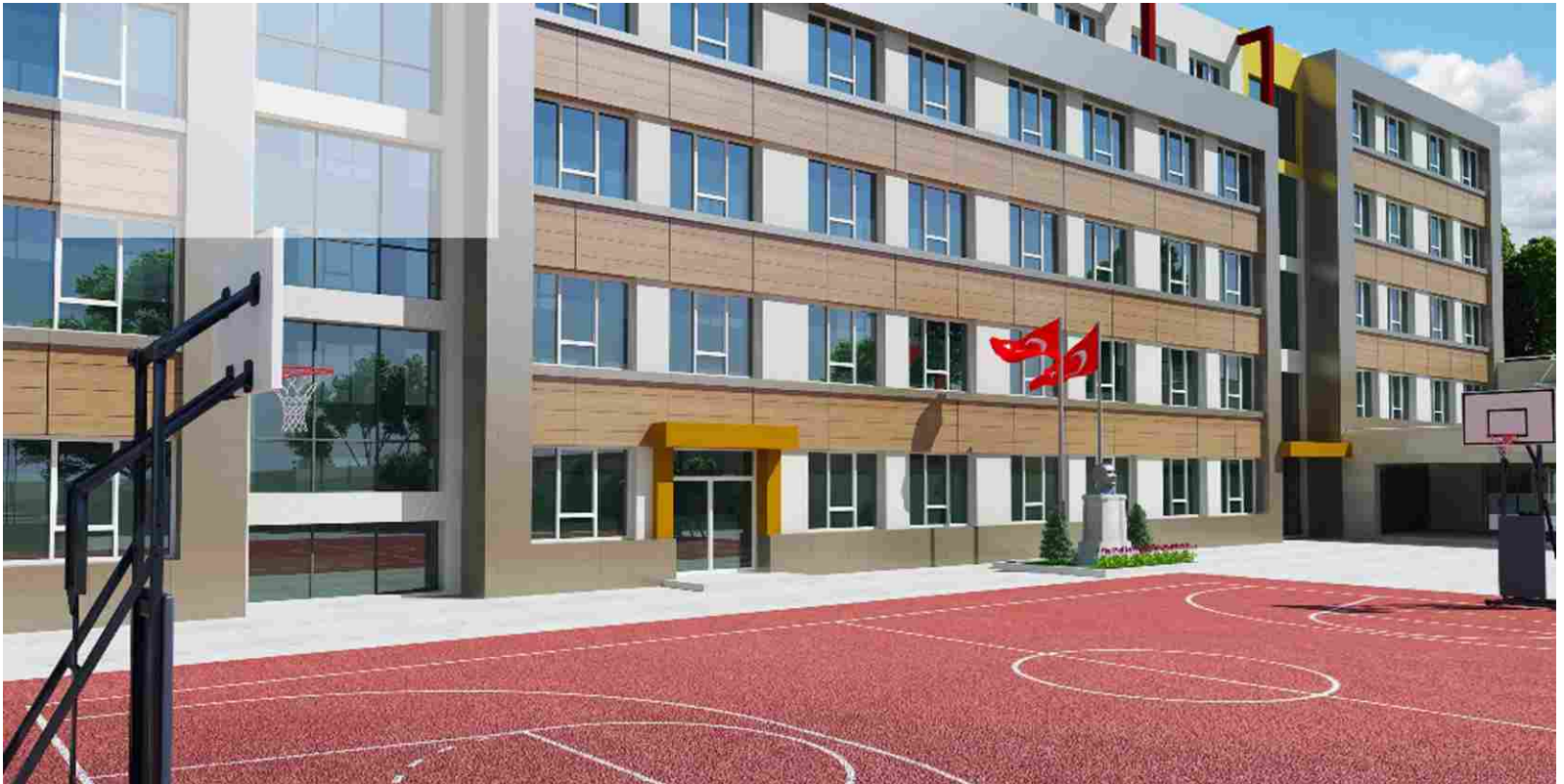
6 farklı renk ve katededeki kompozitlerin detayları çözülmüş, cephe önünden giden saçak düşey ve düşey güneş kırıcılar detaylandırılmıştır.

Toplam 4027 m² giydirme cephe yüzeyi için tamamı A1 4 adet 1/100, A2 2 adet 1/50 sistem, A3 58 adet 1/2 detayı ihtiva eden 31 adet detay paftası oluşturulmuştur. Tüm proje teslimleri e-mail ile yapılmıştır.

Kullanılan Sistem ve Metrajlar

Giydirme Cephe :	761,26 m ²
Doğrama :	684,28 m ²
Bronz Kompozit :	1155,02 m ²
Koyu Gri Kompozit :	3,77 m ²
Bordo Kompozit :	473,53 m ²
Krem Kompozit :	456,95 m ²
Sarı Kompozit :	298,09 m ²
Turuncu Kompozit :	79,27 m ²
Kırmızı Kompozit :	29,62 m ²
Alüminyum Profil :	86,06 m ²

TOPLAM: 4027,85 m²



Mimari: Zambak Mimarlık
Kullanılan Sistem: Stick Sistem&Kompozit
Verilen Hizmet: Uygulama Projesi



Sirte Lounge Hall Sirte-LİBYA

Libya'da aynı yüklenici ve Tabanlıoğlu Mimarlık'a uygulama projesi olarak hizmet verdiğimiz Sirte Lounge da, çelik finli sisteme ilaveten alüminyum levha, menfez, seramik kaplama, kurşun geçirmez doğramalarıda içeren;

Toplam 11,386 m² giydirme cephe yüzeyi için tamamı A0 8 adet 1/100, A2 10 adet 1/50 sistem, A2 159 adet 1/2 detayı ihtiva eden 79 adet detay paftası oluşturulmuştur. Tüm proje teslimleri e-mail ile yapılmıştır.

Kullanılan Sistem ve Metrajlar

Giydirme Cephe :	2441 m ²
Seramik :	960 m ²
Kurşun Geçirmez Doğrama :	34 m ²
Alü. Levha :	7125 m ²
Louyer:	756 m ²
Isı Yalıtımlı Doğrama :	70 m ²
TOPLAM :	11,386 m²





Titanik Otel Süleymaniye-IRAK

Aralık 2009'da başlanılan proje evresi bir ay devam etmiştir. Kaba yapıdaki, bilhassa burun kısmındaki, kademelenme ve bozukluklar 3 boyutlu aplikasyon ile aşılmıştır.

Strüktürel silikon ve yarı kapaklı cephe kullanılmış, 6 m² cumbanın altına nokta tutuculu asma tavan detayları çözülmüştür.

Yerinde alınan rölöve ölçülerine uygun cephe aplikasyonu ve akslandırılması yapıp montaj hatları verilmiştir.

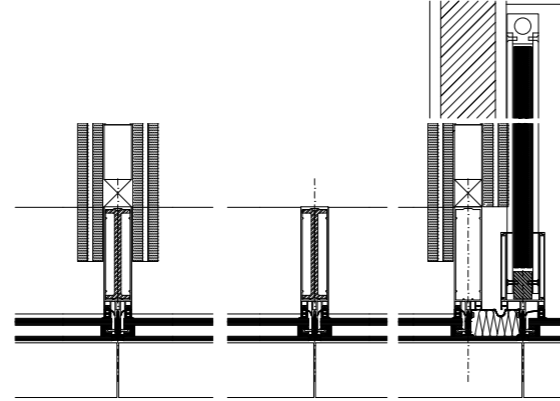
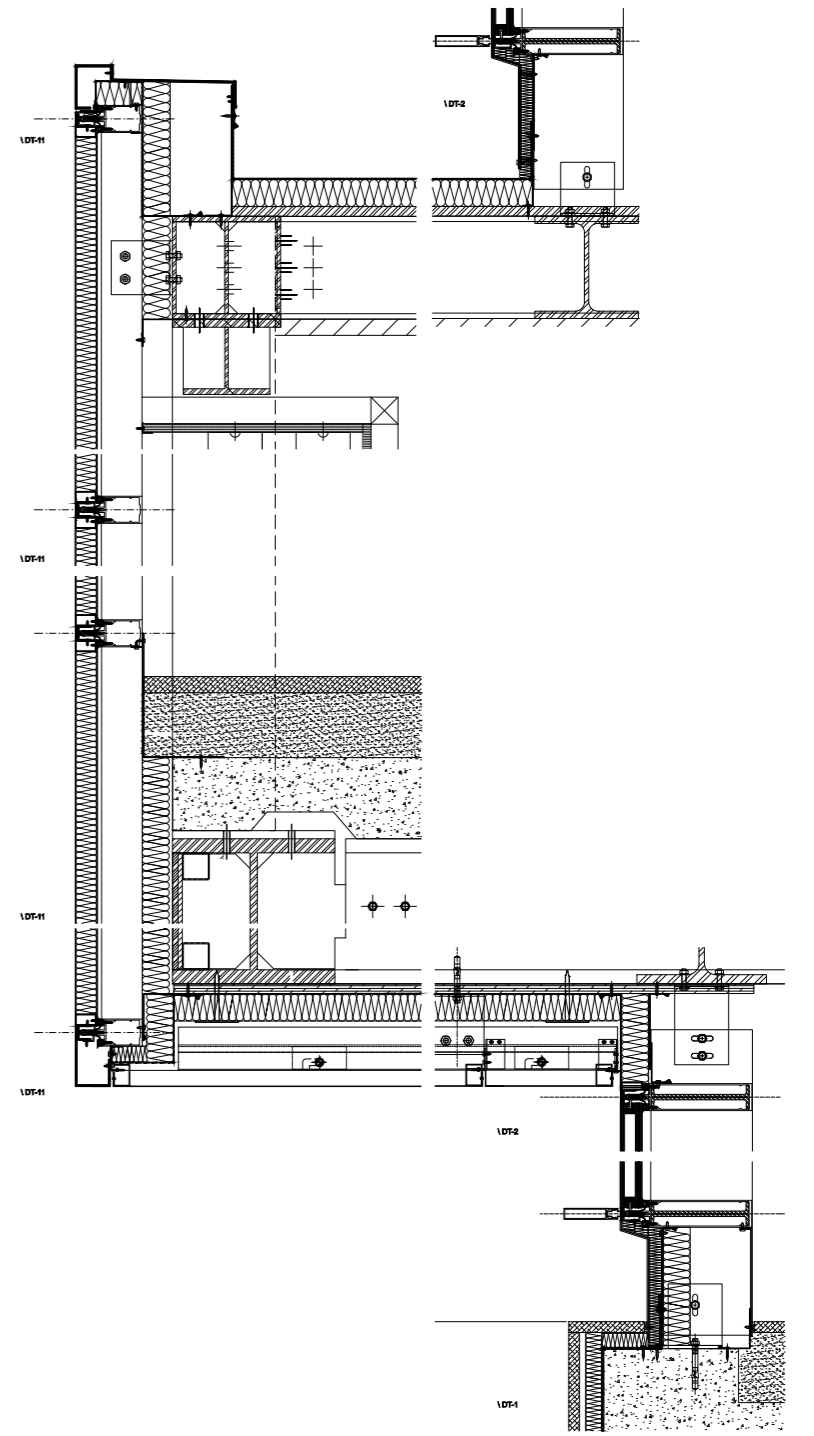
Toplam 2000 m² giydirme cephe yüzeyi için tamamı A0 1 adet 1/100, 2 adet 1/50 sistem, A3 47 adet 1/2 detayı ihtiva eden 27 adet detay paftası oluşturulmuştur.

Tüm proje teslimleri e-mail ile yapılmıştır.

Kullanılan Sistem ve Metrajlar

Silikon Cephe :	875m ²
Yarı Kapaklı Cephe:	907m ²
Kompozit :	175m ²
Nokta Tutuculu Asma Tavan:	43m ²
Toplam :	2000m²





Tripoli İnternational Congress Hall Tripoli - LIBYA

Ağustos 2009'da başlanan onay projesi 2.5 ay sürmüştür. Projede Two Side, Four Side, Louver, Menfez, Alüminyum Doğrama ve Paslanmaz panel 'den teşkil sistemler kullanılmıştır.

Kat yüksekliği 6,00 ve 7.50m olan çelik konstrüksiyon binada özel çelik destekli alüminyum profiller kullanılmış, 4.00m konsol çıkan cumba kaplamaları için özel sistemler çizilmiştir. 14 m yüksekliğindeki Finli sistem birleşim detayları iki farklı sistemin hareketine olanak tanıyacak şekilde çizilmiştir.

Toplam 6972 m² giydirme cephe yüzeyi için tamamı A0 6 adet 1/100, A2 10 adet 1/50 sistem, A2 149 adet 1/2 detayı ihtiva eden 59 adet detay paftası oluşturulmuştur. Tüm proje teslimleri e-mail ile yapılmıştır.

Kullanılan Sistemler ve Metrajlar

2 Size Sistem	340,48 m ²
4 Size Sistem	866,23 m ²
Doğrama	239,46 m ²
Paslanmaz Panel	3365,31 m ²
Louver	1010,06 m ²
Cam Korkuluk	33,46 m ²
Sinüs Levha Kaplama	710,54 m ²



Divan Residence İstanbul-Türkiye

Temmuz 2009'da başlayan uygulama proje çalışmaları 1,5 ay sürmüştür. Projede yarı kapaklı cephe, strüktürel silikonlu cephe, louver , alüminyum doğrama ve kompozit panel detayları çözülmüştür.

Yerinde alınan rölöve ölçülerine uygun B blok iç kavislerinin aplikasyonu ve akslandırılması yapıp montaj hatları verilmiştir.

Toplam 11,000 m² giydirme cephe yüzeyi için tamamı A0 16 adet 1/100 sistem, A3 45 adet 1/2 detayı ihtiva eden 33 adet detay paftası oluşturulmuştur.

Tüm proje teslimleri e-mail ile yapılmıştır.

Kullanılan Sistem ve Metrajlar

Silikon Cephe : 2300 m²
Kapaklı Cephe : 6200 m²
Kompozit : 2150 m²
Menfez : 350 m²

TOPLAM : 11,000 m²





Türkmenbaşı Airport Türkmenbaşı-Türkmenistan

Haziran 2009'da başlanan concept projesi 1ay, imalat projeleri 1,5 ay sürmüştür. Projede Kapaklı Cephe Sistemi, Kalzip Çatı Kaplaması, Çatı Deresi oluşturulması, Kompozit Saçak ve Kolon Kaplamaları, Menfez, Alüminyum Doğrama, Levha Flashingler ve Paslanmaz Levha'dan teşkil sistemleri ile kullanılmıştır.

Yer yer 5m yüksekliği bulan 2.4m yüksekliğindeki saçaklar için üç boyutlu çelik imalat resimleri hazırlanmış. Tüm imalatlar için sipariş listeleri optimizasyonlar ve kesim listeleri oluşturulmuştur.

Kullanılan Sistemler ve Metrajlar

Kalzip Çatı Kaplaması:	9830,00m ²
Kapaklı Cephe:	1112,00m ²
Kompozit Saçak ve Kaplama:	3314,00m ²
Kanopi:	342,00m ²
Çatı Deresi Oluşturma:	322,00m ²
Toplam:	14920,00m²





Sancaktepe Belediye Binası İstanbul-Türkiye

2008 Ağustos ayında başlanan projelendirme süresi 75 gün sürmüştür, binada buluna cumba çıkıntılardan oluşan 32 köşenin farklı imalatından ötürü yaklaşık 1200 adet imalat resmi çıkmıştır.

Tüm kompozit alt çelikleri modüler hale getirilmiş, 8x8 m ebatlarındaki paslanmaz çelikten teşkil giriş kanopisi, 3 boyutlu tasarlanmıştır. İşin tamamı 110 günde tamamlanmıştır.

Toplam 4840 m² giydirme cephe yüzeyi için 35 adet sistem ve detay paftası, yaklaşık 1200 adet imalat resmi hazırlanmıştır.

Kullanılan Sistemler ve Metrajlar:

Silikon Cephe	1980 m ²
Argeton	522 m ²
Kompozit Panel	1707 m ²
Güneş Kırıcı	226 m ²
Kutu Profil Menfez	235 m ²
Doğrama	40 m ²
Alüminyum Levha	130 m ²
Toplam	4840 m²



Boryspil State International Airport – UKRAYNA

Teklif Metraj-maliyetlendirme ve teklif detay çözümlerini kapsayan çalışma 2 ay sürmüştür. Müşteriye 8 adet A0 detay çözüm paftasının yanı sıra Modüllerin görünüşleri metrajları ve cam özelliklerini içeren listeler verilmiş, bina görünüşleri üzerinde tüm modüller ve kaplamalar gösterilmiştir.

Kullanılan Sistemler ve Metrajlar	
Kapaklı Cephe Sistemi	12361,00m ²
Yarı Kapaklı Sistem	1503,00m ²
Badem Kapaklı Sistem	3737,00m ²
Profilit Sistem	1744,00m ²
Işıklık	2727,00m ²
Fin Sistem	2376,00m ²
Nokta Tutuculu Sistem	1247,00m ²
Doğrama	2282,00m ²
Menfez	3102,00m ²
Alüminyum Kaplama	12251,00m ²
Kalsiyum Silikat Plaka	1860,00m ²
Toplam	45191,00m ²



Teklif veren
Denix Alüminyum

Teklif-Metraj-Maliyetlendirme
Pratik Cephe Proje &
Danışmanlık Tic. Ltd. Şti.

Boryspil Havaalanı 2009
Kiev, Ukrayna

Levent Loft Bahçe projesi MIPIM Architectural Review Future Project Awards'da Taktir Ödülü'ne layık görüldü
Levent Loft Garden has been honored as a commended project at MIPIM Architectural Review Future Project Awards

MIPIM ARCHITECTURAL REVIEW
**FUTURE PROJECT
AWARDS 2010**

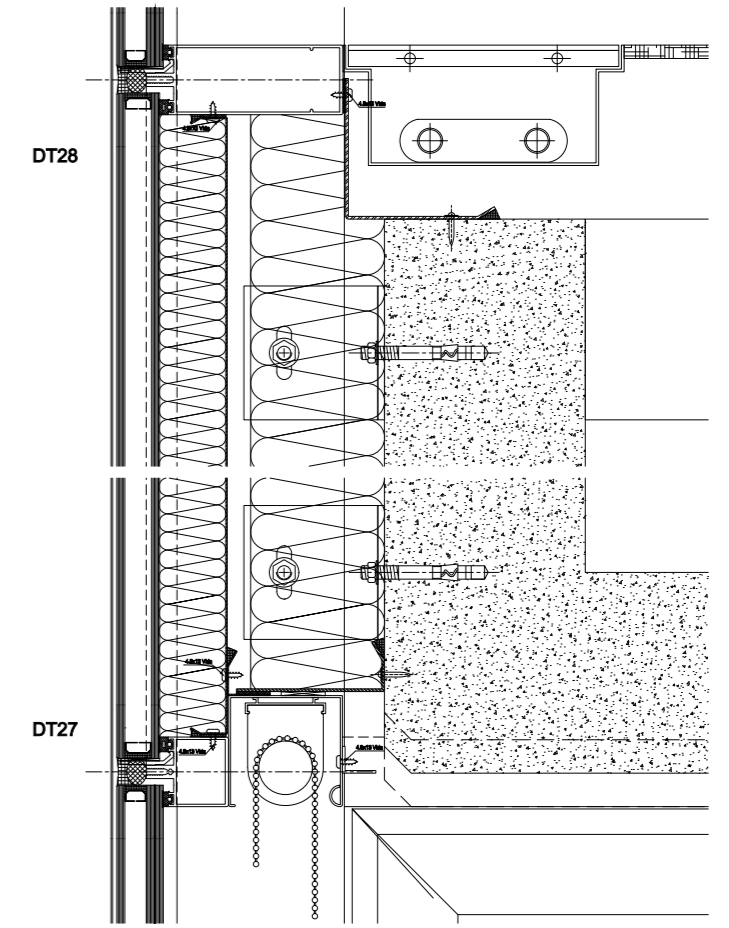
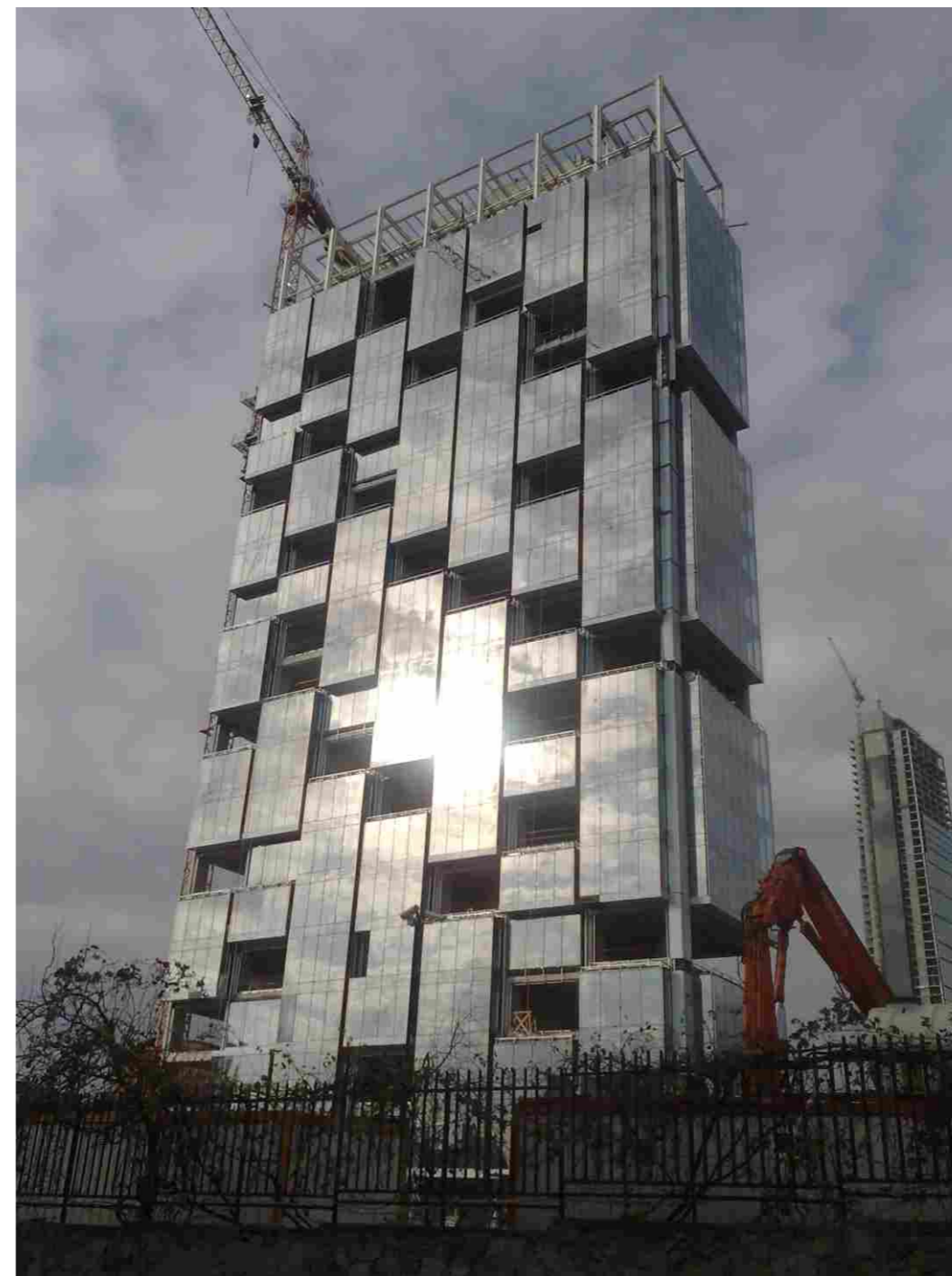
Residential / Commended
LEVENT LOFT II
İstanbul / TURKEY



akfen GYO
SAĞLAM İNŞAAT
TABANLIOĞLU
ARCHITECTS

Yüklenici: Akfen İnş. & Sağlam İnş.
Mimar: Tabanlıoğlu
Kullanılan Sistem: Stick Sistem, Kompozit
Verilen Hizmet: Uygulama Projesi

43/61



Levent Loft II İstanbul - Türkiye

2008 yılı Nisan ayında başlanan uygulama projesi 5 ay sürmüştür, bu sürecin 1 ayı tip detaylarının onaylarının alınması, 1 ayının da çatı projesindeki revizyonlardan kaynaklandığı göz önüne alınırsa 3 aylık bir proje sürecinde 27 katlı binanın her kat planı ayrı ayrı hazırlanmış, 40 dan fazla noktadan sistem kesiti geçirilmiştir.

Proje ve detaylar pratik ofisinde Milenyum Proje Grubu ile beraber geliştirilmiş, Cephe Danışmanı CWG ve Tabanlıoğlu Mimarlığın onayı alınmıştır.

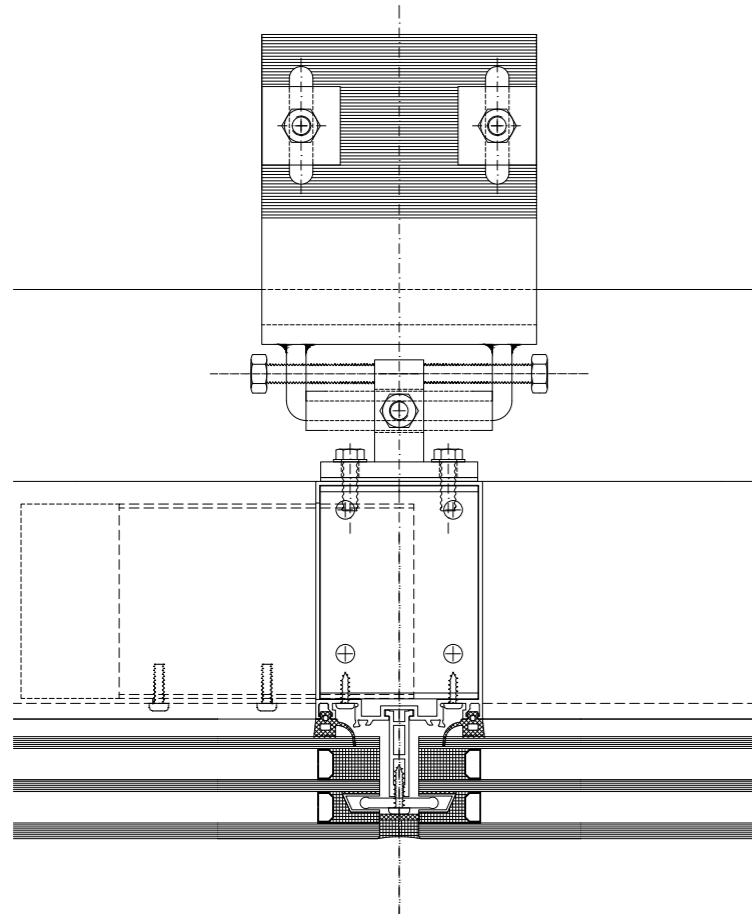
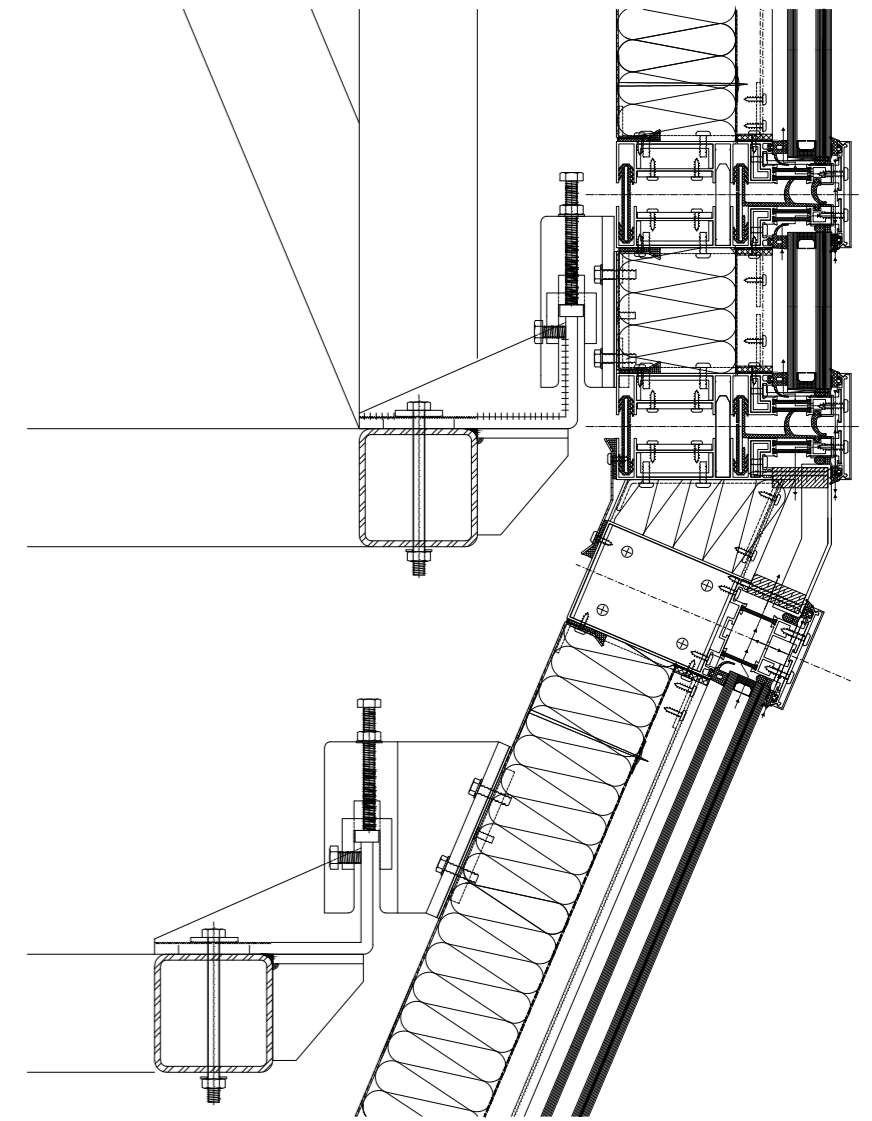
Toplam 15664 m2 giydirme cephe yüzeyi için 32 adet A1, 35 adet A2 sistem paftası, 355 detayı ihtiva eden 191 adet A3 detay paftası oluşturulmuştur.

Kullanılan Sistemler ve Metrajlar

Stick Sistem	7212 m2
Doğrama	1100 m2
Cam Kaplama	523 m2
Louver	166 m2
Cam Korkuluk	524 m2
Kompozit Kaplama	5794 m2
Cam Kapatma	345 m2

Toplam 15664 m2

44/61



Esentai Fitness Center Almaty - Kazakistan

Kasım 2007 de başlanan uygulama projesi 3 ay sürmüştür. Tamamı Custom Design yarı panel sistem'den teşkil profiller 3'lü cam ve cam lambri sistemleri ile kullanılmıştır.

Kat yüksekliğinin 12 mt olduğu binada özel çelik ve ankraj sistemleri kullanılmıştır. Çatının tenis kortu olmasından dolayı alüminyum kutu profillerden oluşan 6 mt yüksekliğinde perdeleme sistemi kullanılmıştır.

Toplam 7595 m2 giydirme cephe yüzeyi için tamamı A0 20 adet 1/20, 10 adet 1/100 sistem, 219 detayı ihtiva eden 127 adet detay paftası oluşturulmuştur. Tüm proje teslimleri e-mail ile yapılmıştır.

Kullanılan Sistemler ve Metrajlar

Yarı Panel Sistem	4216 m ²
Cam Kanopi	142 m ²
Kompozit Panel	1679 m ²
Güneş Kırıcı	275 m ²
Screenwall	975 m ²
Levha Kaplama	254 m ²
Metal Korkuluk	54m ²

Toplam 7595 m2

Esentai Shoppingmall Almaty - Kazakistan

2007 haziran ayında başlanan uygulama projesi 4 ay sürmüştür. Tamamı custom design profillerden oluşan yarı panel sistemlerde Çuhadaroğlu Proje Grubu' nun sistem çözümlerini yapmış olmasına rağmen binadaki 6 m kat yüksekliği ve dış giydirmenin kaba yapıdan bağımsız hareketliliği 4 aylık bir proje süresini zorunlu kılmıştır.

Yarı panel sistemin yanı sıra sağır bölümlerde petek dokulu alüminyum levha ve alüminyum alt konstrüksiyonlu geçme sistem 6 mm alucobond malzemeler kullanılmıştır

Proje ve detaylar Pratik ofisinde Çuhadaroğlu Proje Grubu ile beraber geliştirilmiş Cephe Danışmanı Willi Purz ve SOM' dan onay alınmıştır.

Toplam 10445 m2 giydirme cephe yüzeyi için tamamı A0 28 adet 1/20, 14 adet 1/100 sistem, 324 detayı ihtiva eden 156 adet detay paftası oluşturulmuştur. Tüm proje teslimleri E-Mail ile yapılmıştır.

Kullanılan Sistemler ve Metrajlar

Yarı Panel Sistem	4385 m ²
Petek Dokulu Alüminyum Levha	325 m ²
Kompozit Panel	2350 m ²
Kanopi	1222 m ²
Vitrinler	748 m ²
Menfez	475 m ²
Metal Asma Tavan	625 m ²
Levha Harpuşa	315 m ²

Toplam 10445 m2



Fiyaka İstanbul-Türkiye

Röleve, uygulama -imalat proje ve şantiye kontrollüğü hizmetlerinin verildiği proje 2007 yılı içinde blok teslimlerine paralel bitirilmiştir. Giriş kanopisi-Show Room ve A-B bloklar dış cephe kaplama projeleri hazırlanmıştır.

Kullanılan Sistemler ve Metrajlar

Silikon Cephe	245 m2
Kompact Lamine	590 m2
Toplam	835 m2





Kraas AVM Sakarya-Türkiye

Teklif aşamasından hakediş aşamasına kadar tarafımızdan takip edilen alışveriş merkezinin projelendirme süresi 2007 mayısında başlanmış ve 2 ay sürmüştür.

1020 m2 giydirme cephe yüzeyinin 800 m2 sini teşkil eden kompakt lamineler için yer yer 2,5 m'yi bulan yatay ve düşey konsollar tarafımızdan oluşturulan galvanize çelik makas ve bu makasların birleşmesiyle oluşturulan modüllerle sağlanmıştır.

Farklı konsolların çıkmalarını taşıyabilmek için 25 adet 2,4 m eninde 7,83 m yüksekliğinde paneller oluşturulmuş ve bu paneller üzerine 50 den fazla çelik makas ve modüller asılmıştır.

100 m2 yi aşan giydirme cephe yüzeyi için 200 civarında imalat resmi hazırlanmış, plaka ebatlarına göre modüller hazırlandığı için ortalama % 5fire ile kompakt lamine montajları tamamlanmıştır.

Kullanılan Sistemler ve Metrajlar:

Kapaklı Cephe:	85 m ²
Kompact Laminat:	820 m ²
Doğrama:	65 m ²
Güneş Kırıcı:	50 m ²

Toplam: 10209 m²





Katlı Pazar AVM Sakarya-Türkiye

2006 yılı eylül ayında başlanan projelendirme süreci 1 ay sürmüştür.

Busüre zarfında transparan cephe, konik ışıklık dahil giydirme cepheye aittüm imalat resimleri hazırlanmıştır.

Montaj aşamasında yerinde aplikasyon ve proje kontrolü yapılmıştır.

Kullanılan Sistemler ve Metrajlar:

Strüktürel Silikon Cephe:	222 m2
Kompozit Levha:	635 m2
İşıklık:	77 m2
Güneş Kırıcı:	65 m2
Transparan Cephe:	20 m2
Toplam:	1019 m2





Semer kand Genel Merkezi İstanbul-Türkiye

Teklif-Proje ve şantiye kontrollüğü hizmetlerinin verildiği proje 2006 sonlarında başlanmış, projelendirme süreci kısa tutulmasına rağmen yer teslimindeki gecikmeden ötürü 2007 Haziranında tamamlanabilmiştir.

Yaklaşık 600 m² yi bulan doğrama yüzeylerinde; dışı bronz, içi naturel eloksal gizli kanat sistem kullanılmıştır.

Kullanılan sistemler ve Metrajlar:

Silikon cephe	445 m ²
Isı Yalıtımlı Kapı ve Pencere Doğramaları	590 m ²
Toplam	1035 m ²





Geron Plaza
Tiran, Arnavutluk

Uygulayıcı
Cevahir Alüminyum

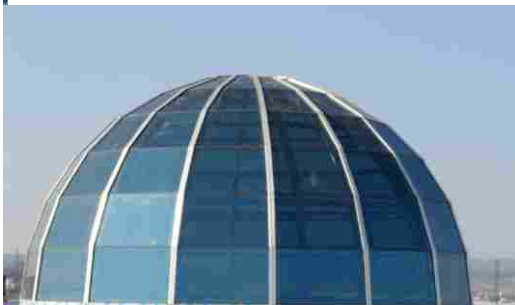
Kia Plaza
İstanbul, Türkiye





Mezuraj
Tiran, Arnavutluk

Uygulayıcı:
Cevahir Alüminyum



Arcor Eschborn
Eschborn-Almanya

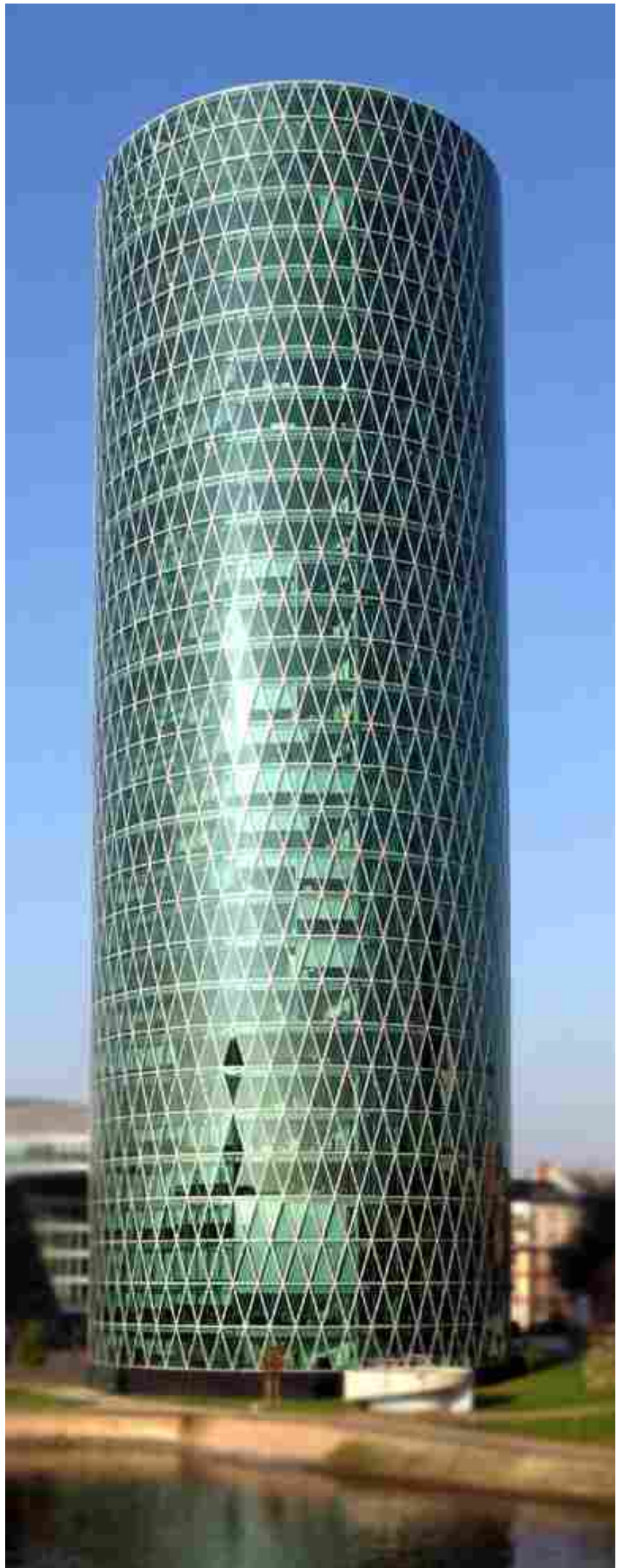
Danışman:
IFFT, Karlotto Schott



Sakıp Sabancı Müzesi
İstanbul-Türkiye

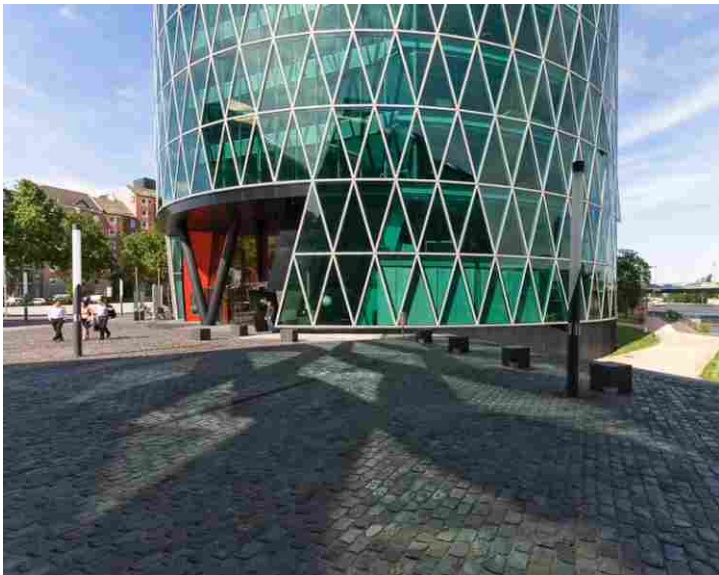
Danışman:
IFFT, Karlotto Schott





Westhafen Tower
Frankfurt-Almanya

Danışman:
IFFT, Karlotto Schott

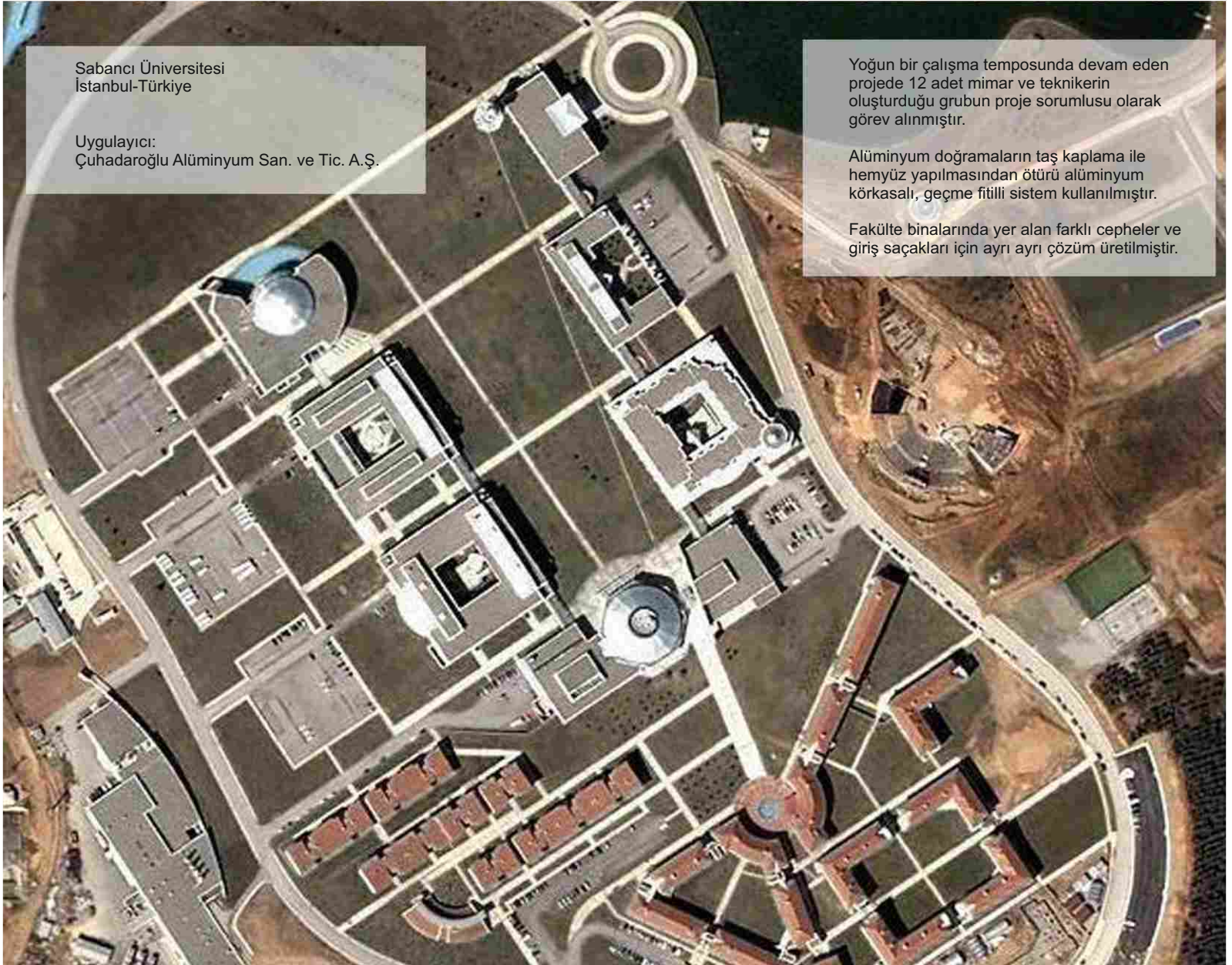




Neubau Axel Springer
Berlin, Almanya

Danışman:
IFFT, Karlotto Schott, Frankfurt





Sabancı Üniversitesi
İstanbul-Türkiye

Uygulayıcı:
Çuhadaroğlu Alüminyum San. ve Tic. A.Ş.

Yoğun bir çalışma temposunda devam eden projede 12 adet mimar ve teknikerin oluşturduğu grubun proje sorumlusu olarak görev alınmıştır.

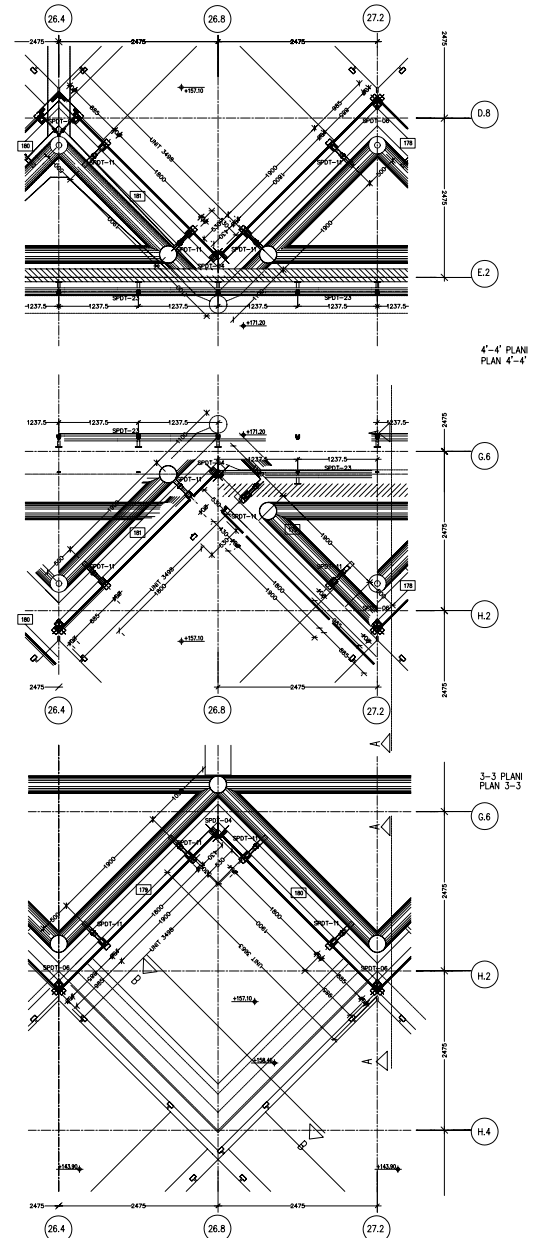
Alüminyum doğramaların taş kaplama ile hemiyüz yapılmasından ötürü alüminyum körkasalı, geçme fitilli sistem kullanılmıştır.

Fakülte binalarında yer alan farklı cepheler ve giriş saçakları için ayrı ayrı çözüm üretilmiştir.



İş Bankası Genel Müdürlük
İstanbul, Türkiye

Uygulayıcı:
Çuhadaroğlu Alüminyum Sanayi ve Tic. A.Ş.



REFERANSLAR

Konut

Park Maveria	5000 m ²	Uygulama	İstanbul, Türkiye
Maveria Sarayları	820 m ²	Uygulama	İstanbul, Türkiye
Tepeören Villaları	250 m ²	Uygulama	İstanbul, Türkiye
Fi Yaka	835 m ²	Uygulama&İmalat Projesi	İstanbul, Türkiye
Spine Tower	40000 m ²	Uygulama Projesi	İstanbul, Türkiye
Divan Residence	11000 m ²	Uygulama Projesi	İstanbul, Türkiye
Levent Loft 2	5664 m ²	Uygulama Projesi	İstanbul, Türkiye
Fallahi Residential Complex	4425 m ²	Uygulama Projesi&Saha Kontrolü	Tahran, İran
Crescent Building	30174 m ²	Teklif&Metraj&Maliyet	Bakü, Azerbaycan
Çamlıca Villaları	11500 m ²	Cephe Konsept	İstanbul, Türkiye
Nef 2 Haliç	45000 m ²	Cephe Konsept	İstanbul, Türkiye

Kültürel

Bahçetepe Kongre Merkezi	1150 m ²	Uygulama	İstanbul, Türkiye
Malabo Int. Congress Hall	12690 m ²	Uygulama Projesi	Malabo, E.Ginesi
Sirte Lounge	13000 m ²	Uygulama Projesi	Sirte, Libya
Tripoli Int. Congress Hall	7000 m ²	Uygulama Projesi	Tripoli, Libya

Eğitim

Vizyon Koleji, Esenyurt	225 m ²	Uygulama	İstanbul, Türkiye
Vizyon Koleji, Bahçeşehir	3600 m ²	Uygulama	İstanbul, Türkiye
Biltek Koleji, Pendik	1120 m ²	Uygulama	İstanbul, Türkiye
Biltek Koleji, Ünalın	350 m ²	Uygulama	İstanbul, Türkiye
Ş. Osman Yılmaz Kız Ana. İ.H.L.	4027 m ²	Uygulama Projesi	İstanbul, Türkiye
Ankara Voleybol Kampüsü	11500 m ²	Teklif&Metraj&Maliyet	Ankara, Türkiye
Meryem Hatun İkbāl Kız Kuran K.	3300 m ²	Cephe Tasarım&Konsept	Kocaeli, Türkiye

Ticari / Ofis

Gülçiçek Kimya Genel Merkezi	150 m ²	Uygulama	Kocaeli, Türkiye
Park Maveria Satış Ofisi	143 m ²	Uygulama	İstanbul, Türkiye
Benin Terminal	5900 m ²	Uygulama&İmalat Projesi	Cotonou, Benin
Gateway Building	12500 m ²	Uygulama&İmalat Projesi &Statik Proje	Bakü, Azerbaycan
Türkmenbaşı Havaalanı	14776 m ²	Uygulama&İmalat Projesi	Türkmenb., Türkmenistan
Sarıgazi Belediye Binası	4840 m ²	Uygulama&İmalat Projesi	İstanbul, Türkiye
Kraas AVM	1050 m ²	Uygulama&İmalat Projesi	Sakarya, Türkiye
Cevteks Outlet	650 m ²	Uygulama&İmalat Projesi	İstanbul, Türkiye
Katlı Pazar AVM	1050 m ²	Uygulama&İmalat Projesi	Sakarya, Türkiye
Semerkan Yayınılık	1150 m ²	Uygulama&İmalat Projesi	İstanbul, Türkiye
Abedi Darya Complex	6000 m ²	Uygulama Projesi&Saha Kontrolü	Tahran, İran
Karafarinan Trade Center	19000 m ²	Uygulama Projesi&Saha Kontrolü	Tahran, İran
Exen Tower	34570 m ²	Uygulama Projesi	İstanbul, Türkiye
Titanik Otel	2000 m ²	Uygulama Projesi	Süleymaniye, Irak
Esentai Shopping Mall	10445 m ²	Uygulama Projesi	Almaata, Kazakistan
Esentai Fitness Center	7595 m ²	Uygulama Projesi	Almaata, Kazakistan
Boryspill Int. Airport	46200 m ²	Teklif&Metraj&Maliyet	Boryspill, Ukrayna
Crowne Plaza, Harbiye	12300 m ²	Cephe Konsept	İstanbul, Türkiye
Sky Towers	5000 m ²	Cephe Konsept	Kiew, Ukrayna
Garanti Bankası, Merter	516 m ²	Cephe Konsept	İstanbul, Türkiye

Katkı Sağlanan Projeler

Sultanlar Giriş Kanopisi	350 m ²	Cevahir İnşaat	İstanbul, Türkiye
Kia Showroom	1100 m ²	Cevahir İnşaat	İstanbul, Türkiye
Mezuraj Seramik Showroom	4200 m ²	Cevahir İnşaat	Tiran, Arnavutluk
Airrail Center	60000 m ²	IFFT Karlotto Schott	Frankfurt, Almanya
Arcor Mannesmann	45000 m ²	IFFT Karlotto Schott	Frankfurt, Almanya
Westhafen Tower	22000 m ²	IFFT Karlotto Schott	Frankfurt, Almanya
Axel Springer Multimedia	35000 m ²	IFFT Karlotto Schott	Berlin, Almanya
Sakıp Sabancı Müzesi	1500 m ²	IFFT Karlotto Schott	İstanbul, Türkiye
Sabancı Üniversitesi	20000 m ²	Çuhadaroğlu Alüminyum A.Ş.	İstanbul, Türkiye
İş Bankası Genel Müdürlük	67000 m ²	Çuhadaroğlu Alüminyum A.Ş.	İstanbul, Türkiye

